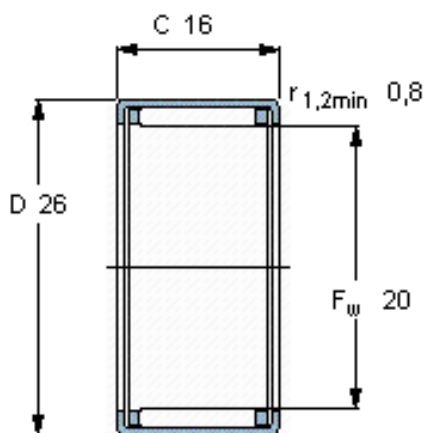


### SKF HK 2016参数

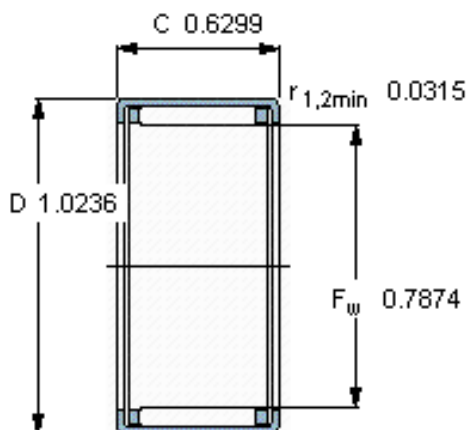
|        |       |         |       |     |
|--------|-------|---------|-------|-----|
| 主要尺寸   | $F_w$ | 20      | mm    | -   |
|        | D     | 26      | mm    | -   |
|        | C     | 16      | mm    | -   |
| 基本额定载荷 | C     | 12300   | N     | 动载荷 |
|        | $C_0$ | 20400   | N     | 静载荷 |
| 疲劳载荷极限 | $P_u$ | 2360    | N     | -   |
| 额定转速   | 参考转速  | 12000   | r/min | -   |
|        | 极限转速  | 14000   | r/min | -   |
| 重量     | 重量    | 19      | g     | -   |
| 型号     | 型号    | HK 2016 | -     | -   |

### SKF HK 2016图片



#### 适宜的附件

IR内圈 IR 17x20x16.5  
LR内圈 LR 17x20x16.5  
G密封件 G 20x26x4  
SD密封件： SD 20x26x4



#### 适宜的附件

IR内圈 IR 17x20x16.5  
LR内圈 LR 17x20x16.5  
G密封件 G 20x26x4  
SD密封件： SD 20x26x4