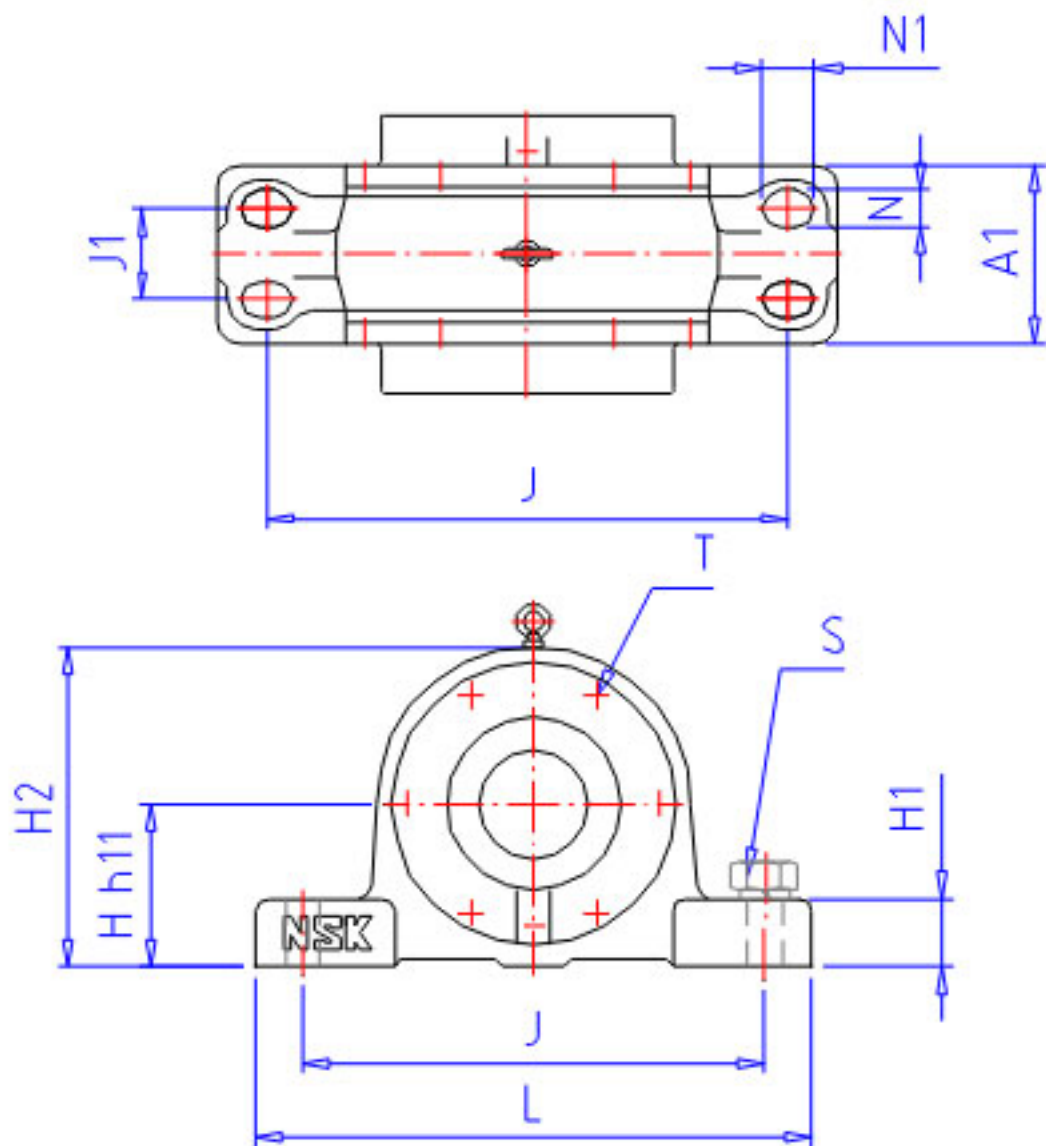


NSK V320C200-160 2参数

尺寸	D1	200	mm	轴径	
	D2	160	mm	轴径	
	DH7	320	mm	直径	
	HH11	200	mm	高度	
	J	560	mm	长度	
	A	258	mm	长度	
	L	660	mm	长度	
	A1	180	mm	宽度	
	A3		mm	长度	
	H1	65	mm	高度	
	H2	405	mm	高度	
	G	122	mm	长度	
	T	M12	mm	规格	
	N	29	mm	长度	
	N1	50	mm	长度	
	J1	92	mm	长度	
	S2	M16		规格	
	重量	MASS	110000	g	重量
	适用部件	LRN	SR 320x10		定位圈规格（外径×宽）
		Q	1		定位圈个数
油封	OS1	GS 44		油封d1端	
	OS2	GS 36		油封d2端	
型号	型号	V320C200-160 2		-	
轴径	D3	180	mm	轴径	
轴承座	PLB	V320C200-160		型号	
适用部件	SBBN	-		调心球轴承	
	AN	23236C		调心滚子轴承	
	NN	AN36		螺母型号	
	WN	AW36		垫圈	

NSK V320C200-160 2图片



参考资料:<http://www.sozhou.com/p/09661010.html>

