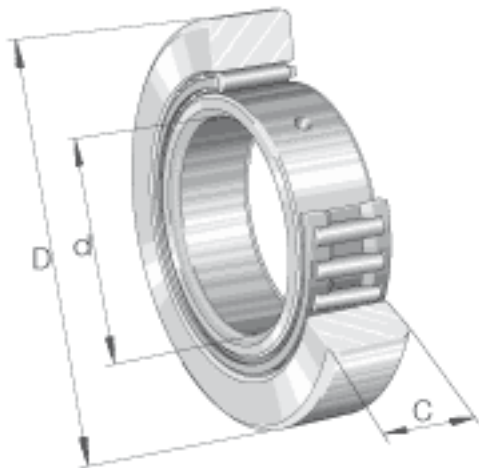


INA ST020参数

尺寸	d	20	mm	-
	D	47	mm	-
	B	16	mm	-
	C	15.8	mm	-
	F	25	mm	内圈滚道直径
	r_{min}	0.3	mm	-
重量	m	152	g	质量
基本额定载荷	$C_{r w}$	16100	N	滚轮的有效额定动载荷 (径向)
	$C_{0r w}$	21700	N	滚轮的有效额定静载荷 (径向)
疲劳极限载荷	$C_{ur w}$	3050	N	疲劳极限载荷
极限转速	$n_{D G}$	2400	r/min	转速 (脂润滑下连续运转)
尺寸	E	32	mm	-

INA ST020图片



参考资料:<http://www.sozhou.com/p/096ae143.html>

