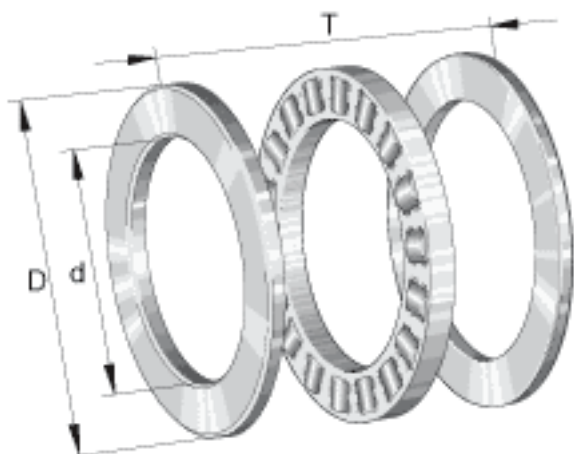


INA 81140-M参数

尺寸	d	200	mm	-
	D	250	mm	-
	T	37	mm	-
	D ₁	203	mm	-
	d ₁	247	mm	-
	r _{min}	1.1	mm	-
重量	m	4950	g	质量
基本额定载荷	C _a	395000	N	基本额定动载荷, 轴向
	C _{0a}	1550000	N	基本额定静载荷, 轴向
疲劳极限载荷	C _{ua}	134000	N	疲劳极限载荷
极限转速	n _G	1290	r/min	极限转速
参考转速	n _B	550	r/min	参考转速
说明		K81140-M		推力圆柱滚子及保持架组件
		GS81140		定位座圈
		WS81140		轴定位垫圈

INA 81140-M图片



参考资料:<http://www.sozhou.com/p/0970f45b.html>

