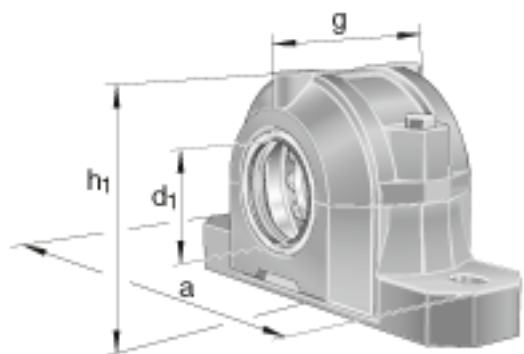
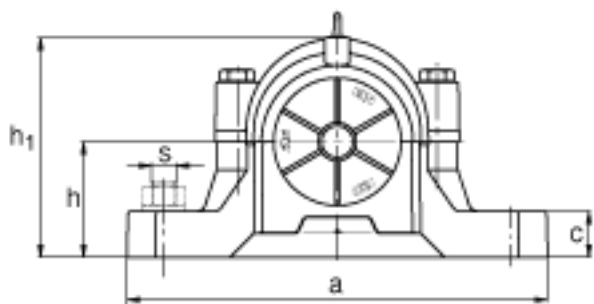
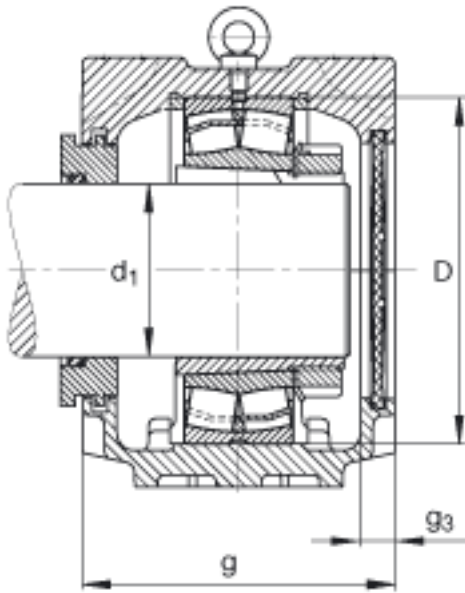
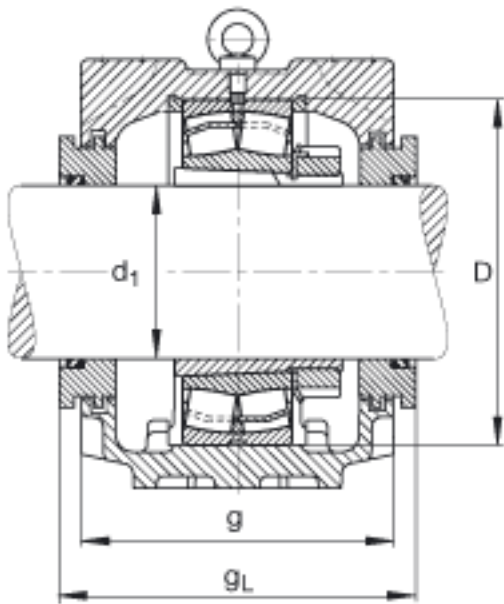


FAG SNV230-F-L + 22226K + H3126 + TSV526参数

尺寸	d_1	115	mm	-
	a	445	mm	-
	h_1	291	mm	-
	g	190	mm	-
	b	130	mm	-
	c	50	mm	-
	D	230	mm	-
	g_3	18	mm	-
	g_L	208.3	mm	-
	h	150	mm	-
	m	380	mm	-
	s	M24		-
	s	25.4	mm	-
	u	28	mm	-
	v	35	mm	-
	重量	m_1	30000	g
说明		22226K		型号, 轴承
		H3126		质量, 紧定套
		FRM230/13		型号, 定位圈
		TSV526		型号, 迷宫密封
		DKV230		型号, 端盖
		SNV230-F-L		型号, 轴承座

FAG SNV230-F-L + 22226K + H3126 + TSV526图片







参考资料:<http://www.sozhou.com/p/0976f62e.html>