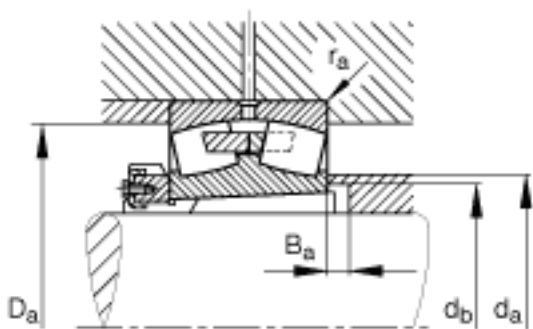
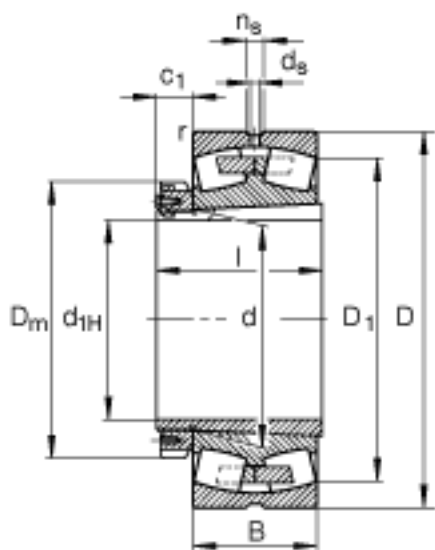
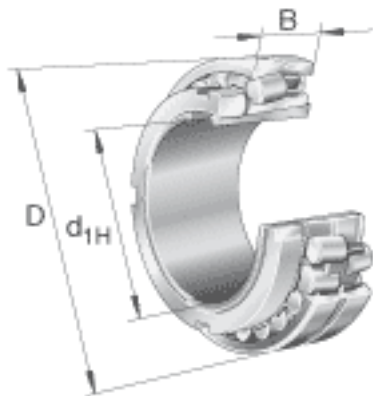


FAG 231/500-B-K-MB + H31/500参数

尺寸	$d_{1H}$	470	mm	-
	D	830	mm	-
	B	264	mm	-
	$B_{a \min}$	18	mm	-
	c	80	mm	-
	$c_1$	99	mm	-
	$D_1$	720.9	mm	-
	$D_{a \max}$	798	mm	-
	$D_m$	630	mm	-
	d	500	mm	-
	$d_{a \max}$	578	mm	-
	$d_{b \min}$	527	mm	-
	$d_s$	12.5	mm	-
	l	356	mm	-
	$n_s$	23.5	mm	-
	$r_{a \max}$	6	mm	-
	$r_{\min}$	7.5	mm	-
	说明		H31/500	
重量	m	556000	g	质量
	$m_1$	145000	g	质量, 紧定套
基本额定载荷	$C_r$	7100000	N	基本额定动载荷, 径向
计算系数	e	0.32		-
	$Y_1$	2.1		-
	$Y_2$	3.13		-
基本额定载荷	$C_{0r}$	14300000	N	基本额定静载荷, 径向
计算系数	$Y_0$	2.06		-
极限转速	$n_G$	690	r/min	极限转速

参考转速	$n_B$	345	r/min	参考速度
疲劳极限载荷	$C_{ur}$	990000	N	疲劳极限载荷，径向

FAG 231/500-B-K-MB + H31/500图片



参考资料:<http://www.sozhou.com/p/0984a258.html>