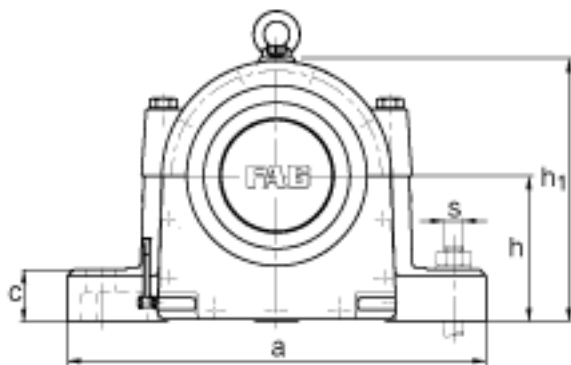
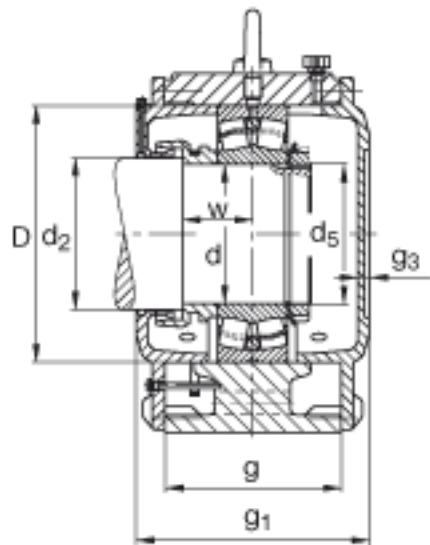


FAG LOE222-N-AL-L参数

尺寸	h_1	300	mm	-
	g_1	250	mm	-
说明		50-70	mm	油位高度
尺寸	b	165	mm	-
	c	50	mm	-
	D	200	mm	-
	d_2	116	mm	-
	d_5	M110x2		-
	g	175	mm	-
	d	110	mm	-
	a	510	mm	-
	g_3	18	mm	-
	h	165	mm	-
	m	420	mm	-
	n	80	mm	-
	s	M24		-
	u	30	mm	-
	v	45	mm	-
	w	70	mm	-
说明		22222		型号, 轴承
		KM22		型号, 锁紧螺母
		MB22		型号, 爪式垫圈
		2.1 1		初始润滑油量
重量	m_1	74000	g	质量, 轴承座
说明		LOE222-N-AL-L		型号, 轴承座

FAG LOE222-N-AL-L图片



参考资料:<http://www.sozhou.com/p/09926202.html>

