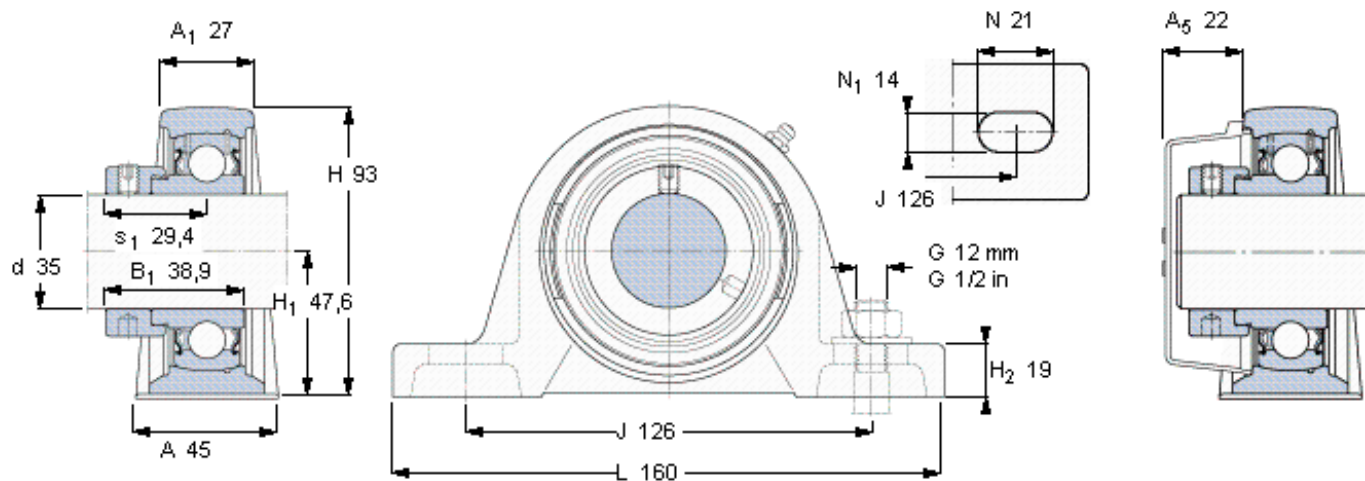


SKF SY 35 FM参数

主要尺寸	d	35	mm	-
	A	45	mm	-
	H	93	mm	-
	H ₁	47.6	mm	-
	L	160	mm	-
基本额定载荷	C	25500	N	动载荷
	C ₀	15300	N	静载荷
极限转速	带h6轴公差	5300	r/min	-
重量	重量	1550	g	-
型号	轴承单元	SY 35 FM	-	-
	轴承座	SY 507 M	-	-
	轴承	YET 207	-	-

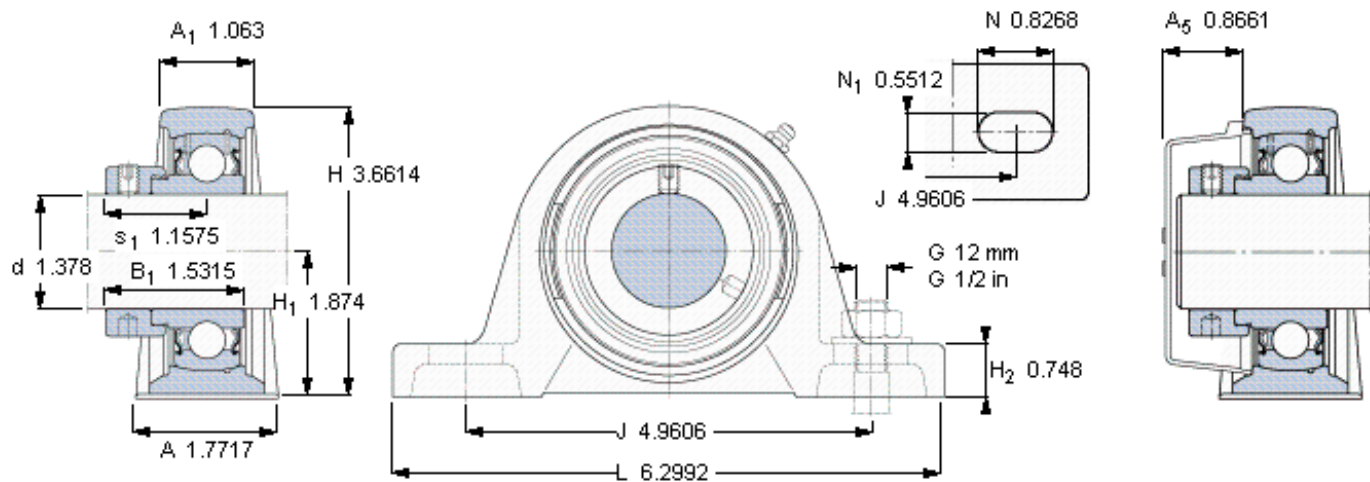
SKF SY 35 FM图片



平头螺钉
适宜的止动环 [Nm]
六角键销尺寸 [mm]
端盖

M 10×1
16,5
5
ECY 20

参考资料: <http://www.sozhou.com/p/09945793.html>



平头螺钉
适宜的止动环 [Nm]
六角键销尺寸 [mm]
端盖

M 10x1
16,5
5
ECY 20