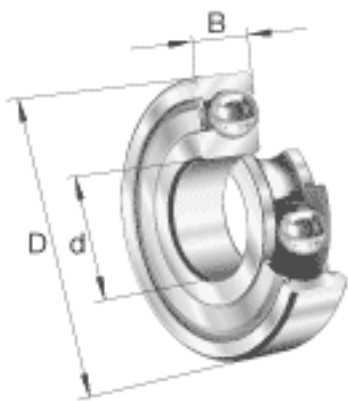


### FAG 624-2Z参数

|        |              |       |       |             |
|--------|--------------|-------|-------|-------------|
| 基本额定载荷 | $C_r$        | 1390  | N     | 基本额定动载荷, 径向 |
|        | $C_{0r}$     | 485   | N     | 基本额定静载荷, 径向 |
| 极限转速   | $n_G$        | 61000 | r/min | 极限转速        |
| 参考转速   | $n_B$        | 46500 | r/min | 参考速度        |
| 疲劳极限载荷 | $C_{ur}$     | 24.6  | N     | 疲劳极限载荷, 径向  |
| 尺寸     | $d$          | 4     | mm    | -           |
|        | $D$          | 13    | mm    | -           |
|        | $B$          | 5     | mm    | -           |
|        | $D_2$        | 11.2  | mm    | -           |
|        | $D_{a \max}$ | 11.2  | mm    | -           |
|        | $d_1$        | 7     | mm    | -           |
|        | $d_{a \min}$ | 5.8   | mm    | -           |
|        | $r_{a \max}$ | 0.2   | mm    | -           |
|        | $r_{\min}$   | 0.2   | mm    | -           |
| 重量     | $m$          | 4     | g     | 质量          |

### FAG 624-2Z图片





参考资料:<http://www.sozhou.com/p/0997f13e.html>