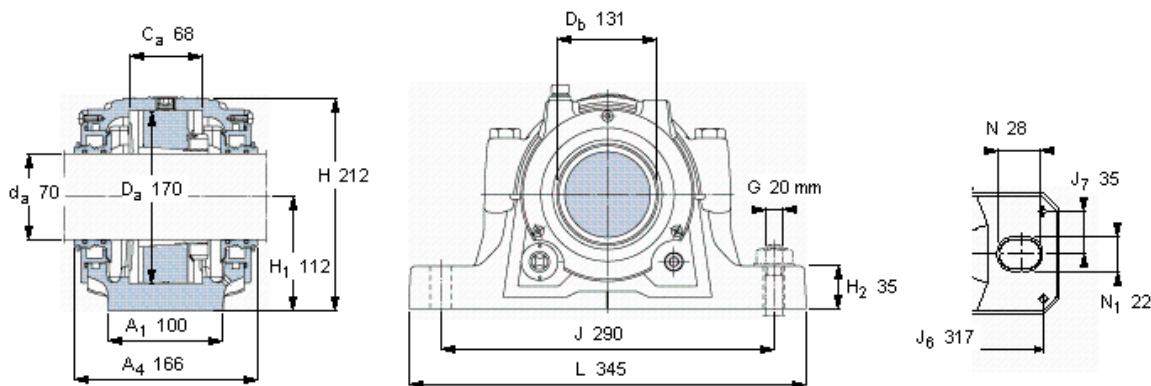


SKF SNL 616 TURU参数

轴	d_a	70	mm	-
适用的轴承	自调心球轴承	1316 K	-	-
	自调心球轴承	2316 K	-	-
	球面滚子轴承	21316 K	-	-
	球面滚子轴承	22316 K	-	-
	CARB轴承	C 2316 K	-	-
主要尺寸	A	145	mm	-
	L	345	mm	-
	H	212	mm	-
	H_1	112	mm	-
重量	重量	13700	g	-
型号	轴承座配备密封件	SNL 616 TURU	-	-

SKF SNL 616 TURU图片



仅限轴承座
SNL 519-616 RU

密封件
TSN 616 U

端盖
ASNH 519-616 R

有帽螺栓

尺寸 [毫米]

推荐的紧固

扭矩 [Nm]

M 16x90

150

最大允许负荷 [kN]

F_{120° 170

F_{150° 100

F_{180° 85

断裂负荷，轴承箱, kN

P_{65° 580

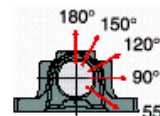
P_{90° 350

P_{120° 260

P_{150° 230

P_{180° 290

P_a 190



适用的SKF轴承和附件

轴承

1316 K

2316 K

21316 EK

22316 EK

C 2316 K

紧定套

H 316

H 2316

H 316

H 2316

H 2316

定位环

2 x FRB 14,5/170

2 x FRB 5/170

2 x FRB 14,5/170

2 x FRB 5/170

2 x FRB 5/170

适用的固定螺栓

尺寸 [毫米]

推荐的紧固

扭矩 [Nm]

20

385

销钉尺寸

径(最大)

中心距离 J_6

中心距离 J_7

8

317

35

油位 [mm]

(从轴承座底部)

1316 K

2316 K

21316 EK

22316 EK

C 2316 K

最小 最大

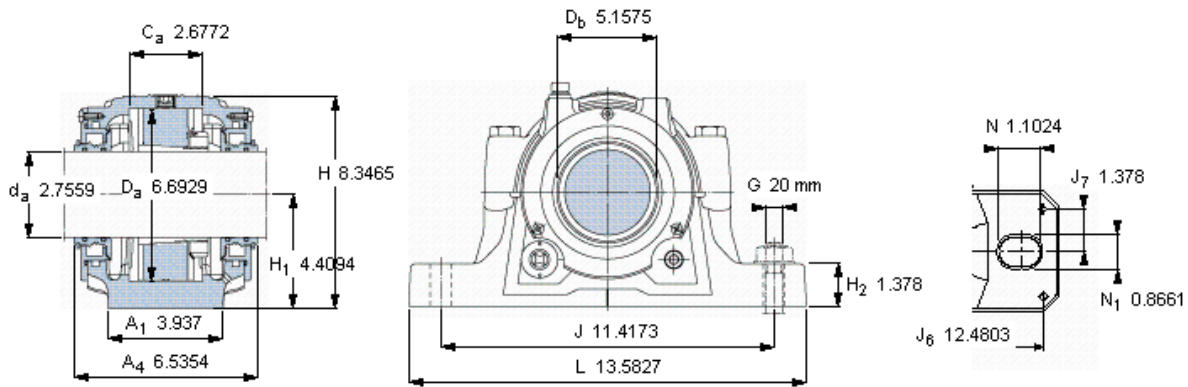
40 49

40 50

41 49

42 49

41 50



仅限轴承座
SNL 519-616 RU

密封件
TSN 616 U

端盖
ASNH 519-616 R

有帽螺栓

尺寸 [毫米]
推荐的紧固
扭矩 [Nm]

M 16x90
150

最大允许负荷 [kN]

F_{120°} 170
F_{150°} 100
F_{180°} 85

适用的固定螺栓

尺寸 [毫米]
推荐的紧固
扭矩 [Nm]

20
385

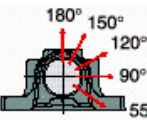
销钉尺寸

径(最大)
中心距离 J₆
中心距离 J₇

0.315
12.4803
1.378

断裂负荷, 轴承箱, kN

P_{65°} 580
P_{90°} 350
P_{120°} 260
P_{150°} 230
P_{180°} 290
P_a 190



适用的SKF轴承和附件

轴承

1316 K H 316
2316 K H 2316
21316 EK H 316
22316 EK H 2316
C 2316 K H 2316

紧定套

定位环

2 × FRB 14,5/170
2 × FRB 5/170
2 × FRB 14,5/170
2 × FRB 5/170
2 × FRB 5/170

油位 [mm]

(从轴承座底部)

1316 K
2316 K
21316 EK
22316 EK
C 2316 K

最小 最大

40 49
40 50
41 49
42 49
41 50

参考资料: <http://www.sozhou.com/p/099f3d51.html>