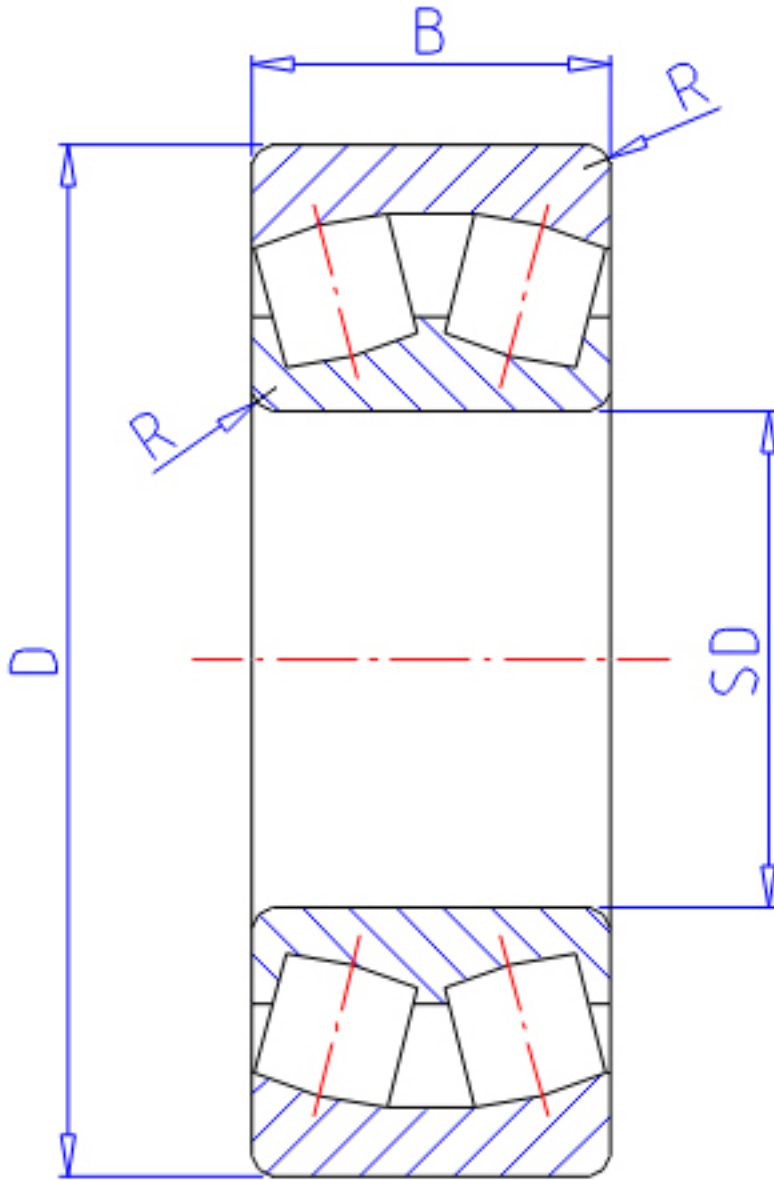


NTN 22222B参数

主要尺寸	SD	110	mm	-
	D	200	mm	外径
	B	53	mm	宽度
	R	2.1	mm	(最小)
型号	ORDER	22222B		型号
基本额定载荷	CR	410000	N	动载荷
	COR	570000	N	静载荷
	CRF	42 000	kgf	动载荷
	CORF	58 000	kgf	静载荷
极限转速	LSG	1 600	r/min	脂润滑
	LSO	2 400	r/min	油润滑
重量	MASS	7200	g	重量
安装尺寸	DA	188	mm	(最大)
	DA1	0	mm	(最小)
轴向载荷系数	Y1	2.51		-
	Y2	3.74		-
	Y0	2.46		-
常数	E	0.27		-
安装尺寸	RAS	2	mm	(最大)

NTN 22222B图片



参考资料:<http://www.sozhou.com/p/09ab8954.html>

