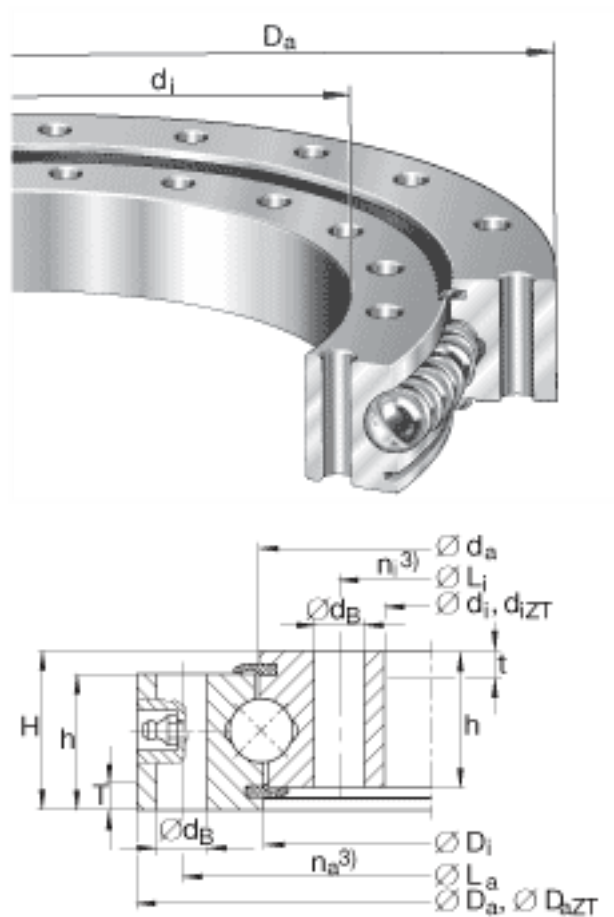


INA VU200220参数

尺寸	d_i	138	mm	-
	D_a	302	mm	-
	D_a ZT	300	mm	适用于带定心套的轴承 (后缀 ZT) 定心套长度 (T, t) (见零件图) 公差: -IT8
	D_i	219	mm	-
	d_a	221	mm	-
	d_B	18	mm	-
	d_i ZT	140	mm	适用于带定心套的轴承 (后缀 ZT) 定心套长度 (T, t) (见零件图) 公差: +IT8
	H	46	mm	-
	h	41	mm	-
	L_a	270	mm	-
	L_i	170	mm	-
	n_a	10		外圈固定孔的数量
	n_i	10		内圈固定孔的数量
	T	6	mm	-
t	6	mm	-	
重量	m	16000	g	质量
径向载荷	F_r per	78000	N	克服摩擦的最大许用径向载荷
基本额定载荷	C_a	201000	N	基本额定动载荷, 轴向
	C_{0a}	435000	N	基本额定静载荷, 轴向
	C_r	132000	N	基本额定动载荷, 径向
	C_{0r}	197000	N	基本额定静载荷, 径向
说明		0.05 - 0.2		径向游隙
		0.08 - 0.33		轴向倾斜游隙

2个锥形润滑油嘴，根据 DIN 71412-A
M10x1，环向均匀间隔且凹进
两侧唇密封

INA VU200220图片



参考资料:<http://www.sozhou.com/p/09df3b26.html>