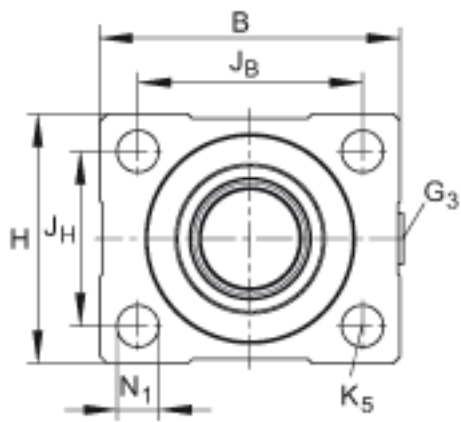
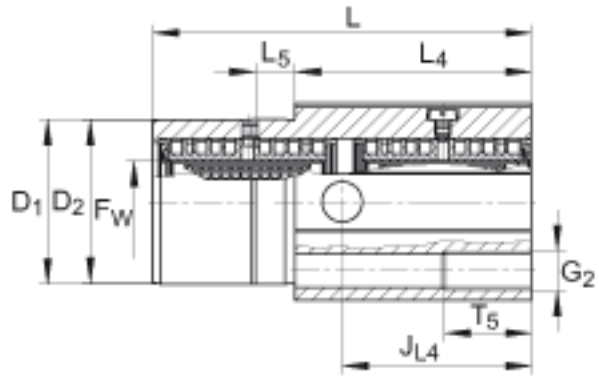
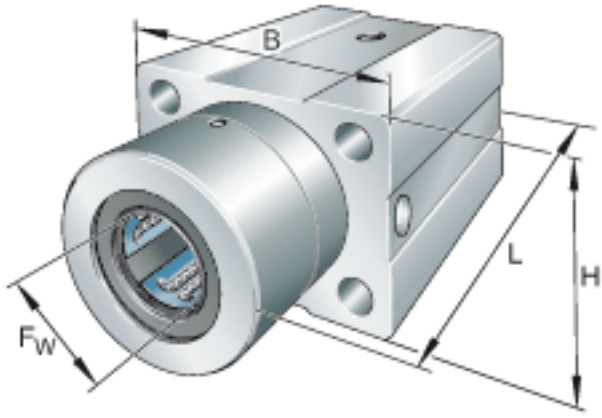


INA KTFS12-PP-AS参数

尺寸	F_w	12	mm	-
	L_5	10	mm	-
	N_1	5.3	mm	-
	T_5	13	mm	-
重量	m	180	g	质量
说明				基本额定载荷仅适用于淬硬 (670+170 HV) 及磨削过的作为滚道的轴。
基本额定载荷	C_{max}	1020	N	基本额定动载荷
	$C_{0 max}$	1200	N	基本额定静载荷
尺寸	B	42	mm	-
	L	70	mm	-
	H	34	mm	-
说明		8		球的列数
尺寸	D_1	30	mm	g7 推荐的定位孔 $D1 = H7$
	D_2	30	mm	公差: $-0,1 / -0,3$
	G_2	M6		-
	G_3	M8X1		-
	J_B	32	mm	公差: $+/-0,15$
	J_H	24	mm	公差: $+/-0,15$
	J_{L4}	35	mm	-
	K_5	M5		-
	L_4	46	mm	-

INA KTFS12-PP-AS图片



参考资料:<http://www.sozhou.com/p/09ec82be.html>