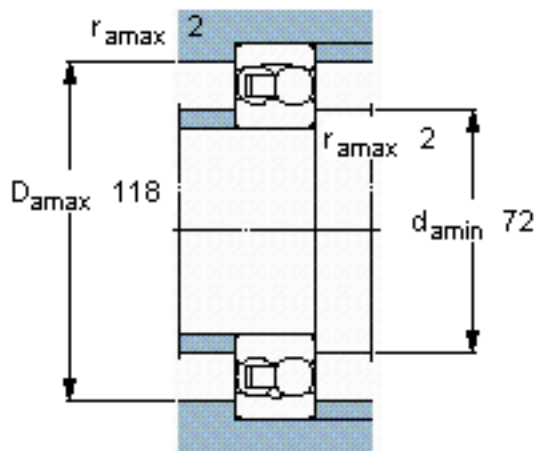
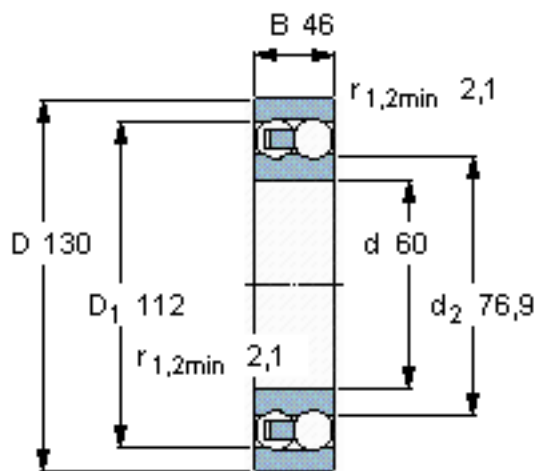


SKF 2312 M参数

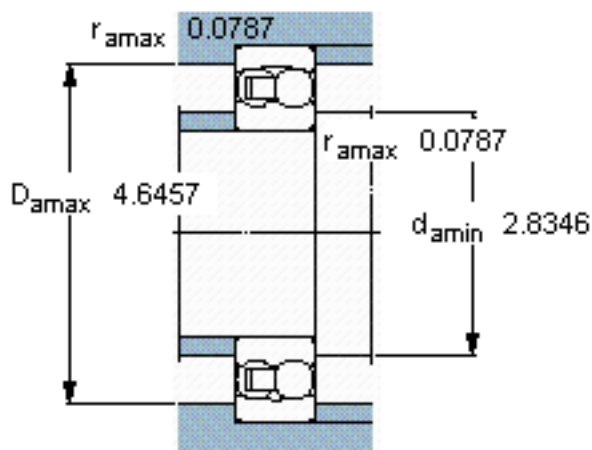
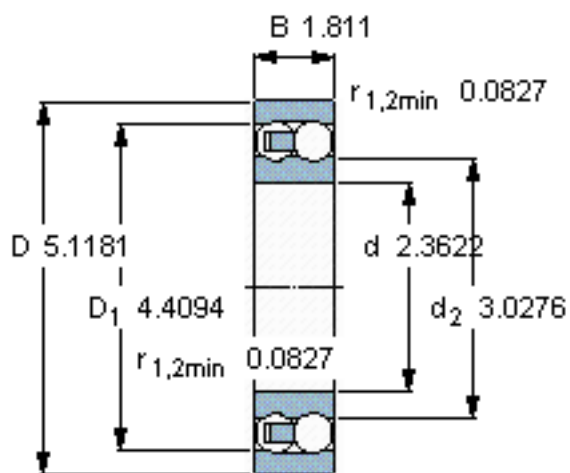
主要尺寸	d	60	mm	-
	D	130	mm	-
	B	46	mm	-
基本额定载荷	C	87100	N	动载荷
	C_0	28500	N	静载荷
疲劳载荷极限	P_u	1460	N	-
额定转速	参考转速	9500	r/min	-
	极限转速	7000	r/min	-
重量	重量	2900	g	-
型号	型号	2312 M	-	-

SKF 2312 M图片



计算系数

e 0,33
Y₁ 1,9
Y₂ 3
Y₀ 2



计算系数

e 0,33
Y₁ 1,9
Y₂ 3
Y₀ 2

参考资料:<http://www.sozhou.com/p/0a192389.html>