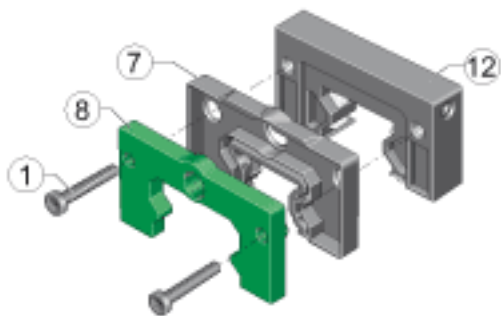


INA KIT. KWVE30-B-400参数

说明					KIT 包括: 1.) 1x 固定螺钉 K1 (2件) 7.) 1x 端部密封, 接触, 双唇, 带支承板 (8.) 12.) 1x 长效润滑单元
	K <sub>1</sub>	M3			安装螺钉 K1
尺寸	L <sub>S</sub>	1.65	mm		安装螺钉 K1
	S	14	mm		-
说明					KIT 可以翻转 用于 KUVE-35-B 的 KIT100 的订货举例: KIT. KWVE35-B-100

INA KIT. KWVE30-B-400图片



参考资料:<http://www.sozhou.com/p/0a273db6.html>