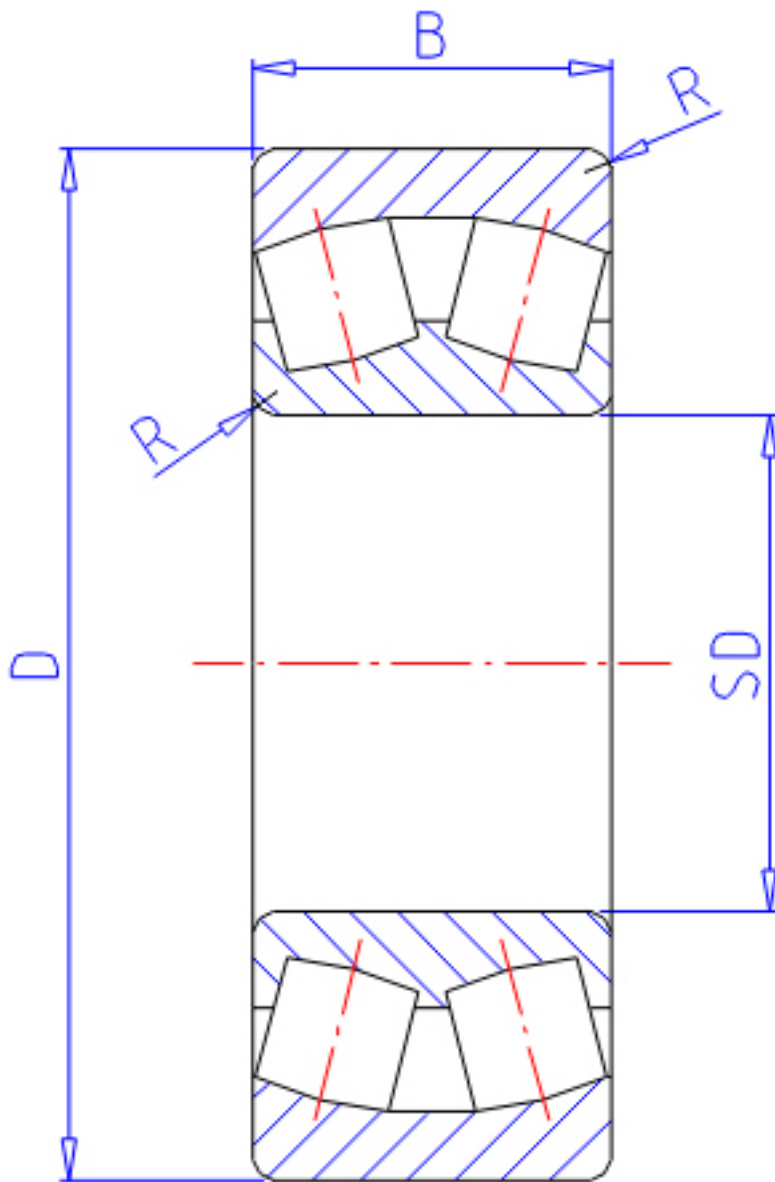


NTN 21310C参数

主要尺寸	SD	50	mm	-
	D	110	mm	外径
	B	27	mm	宽度
	R	2.0	mm	(最小)
型号	ORDER	21310C		型号
基本额定载荷	CR	118000	N	动载荷
	COR	127000	N	静载荷
	CRF	12 000	kgf	动载荷
	CORF	12 900	kgf	静载荷
极限转速	LSG	2 600	r/min	脂润滑
	LSO	4 000	r/min	油润滑
重量	MASS	1210	g	重量
安装尺寸	DA	100	mm	(最大)
	DA1	0	mm	(最小)
轴向载荷系数	Y1	2.64		-
	Y2	3.93		-
	Y0	2.58		-
常数	E	0.26		-
安装尺寸	RAS	2	mm	(最大)

NTN 21310C图片



参考资料:<http://www.sozhou.com/p/0a3711e6.html>

