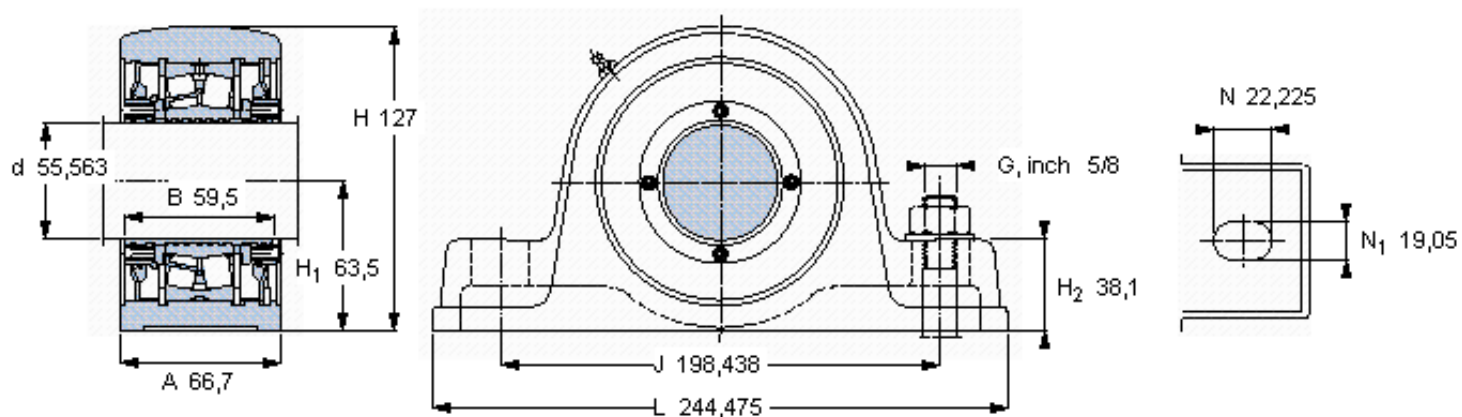


### SKF SYE 2.3/16 NH参数

主要尺寸	d	55.563	mm	-
	A	66.7	mm	-
	H	127	mm	-
	H <sub>1</sub>	63.5	mm	-
	L	244.475	mm	-
基本额定载荷	C	125000	N	动载荷
	C <sub>0</sub>	127000	N	静载荷
极限转速	极限转速	3250	r/min	-
重量	重量	6120	g	-
型号	型号	SYE 2.3/16 NH	-	-
基本轴承型号	基本轴承型号	22211	-	-

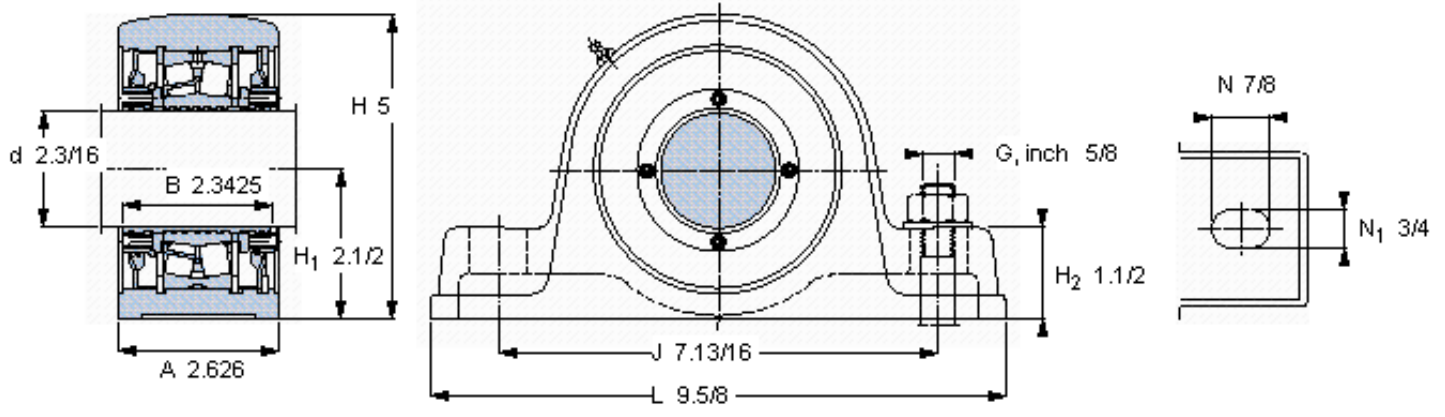
### SKF SYE 2.3/16 NH图片



重新润滑脂量 [克]

1

参考资料: <http://www.sozhou.com/p/0a3a38dd.html>



重新润滑脂量 [克]

13