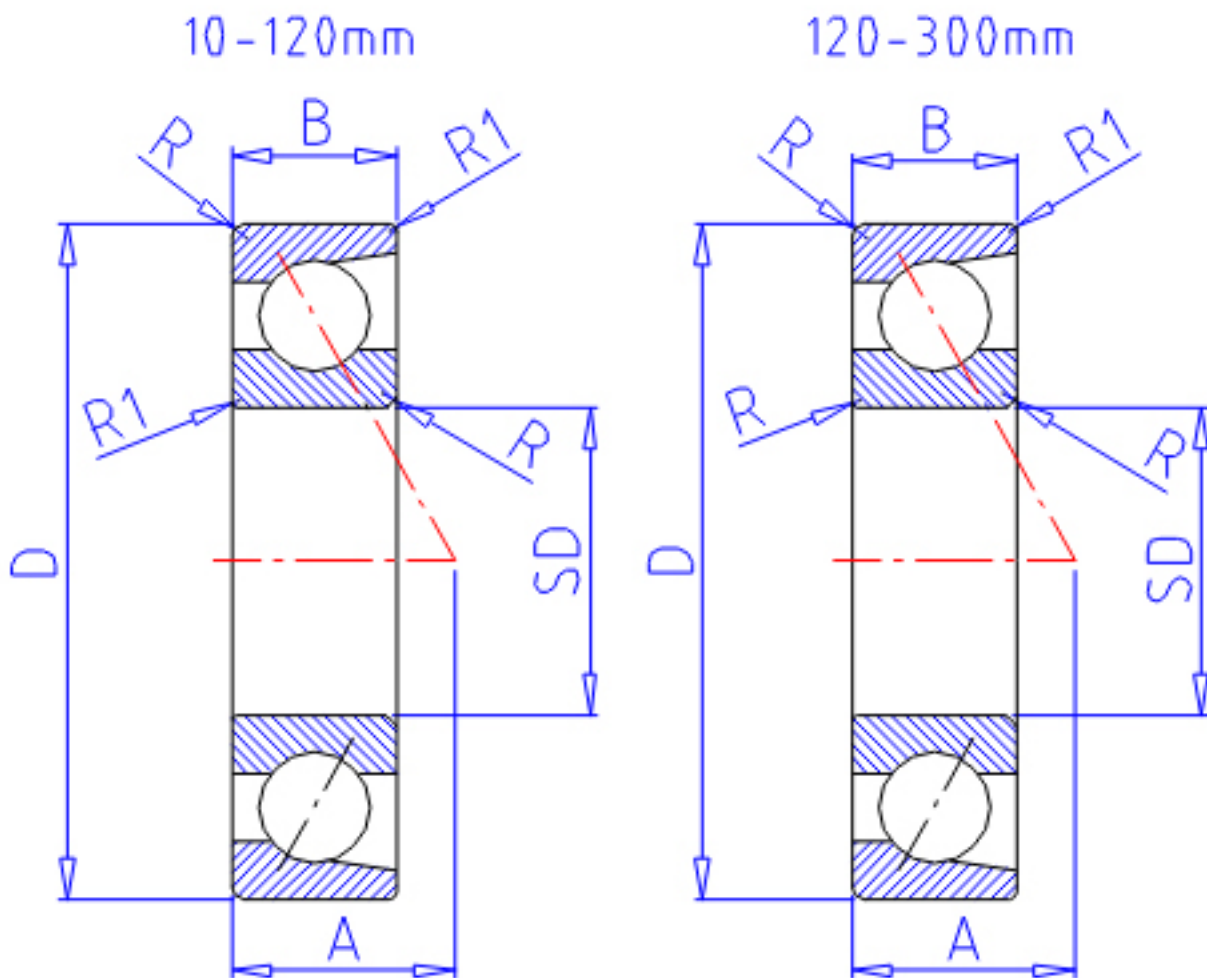


NTN 7026参数

主要尺寸	SD	130	mm	-
	D	200	mm	-
	B	33	mm	宽度
	R	2.0	mm	(最小)
	R1	1.00	mm	(最小)
型号	ORDER	7026		型号
基本额定载荷	CR	117000	N	动载荷
	COR	125000	N	静载荷
	CRF	12 000	kgf	动载荷
	CORF	12 800	kgf	静载荷
极限转速	LSG	3 300	r/min	脂润滑
	LSO	4 400	r/min	油润滑
作用点	A	64.000	mm	-
重量	MASS	3730	g	重量
主要尺寸	B2	66	mm	宽度
基本额定载荷	CR1	191000	N	动载荷(双列)
	COR1	251000	N	静载荷(双列)
	CRF1	19 400	kgf	动载荷(双列)
	CORF1	25 600	kgf	静载荷(双列)
极限转速	LSG1	2 600	r/min	脂润滑(双列)
	LSO1	3 500	r/min	油润滑(双列)
安装尺寸	DA1	0	mm	(最小)
	DB1	140	mm	(最小)
	DA	190	mm	(最大)
	DB11	194.5	mm	(最大)
	RAS	2	mm	(最大)
	R1AS	1	mm	(最大)

NTN 7026图片



参考资料:<http://www.sozhou.com/p/0a51c472.html>

