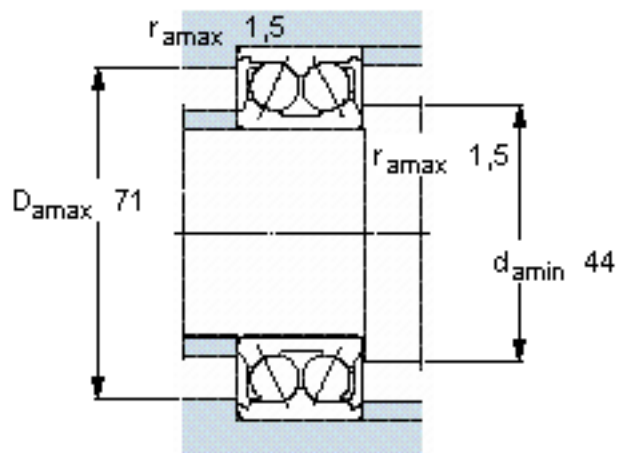
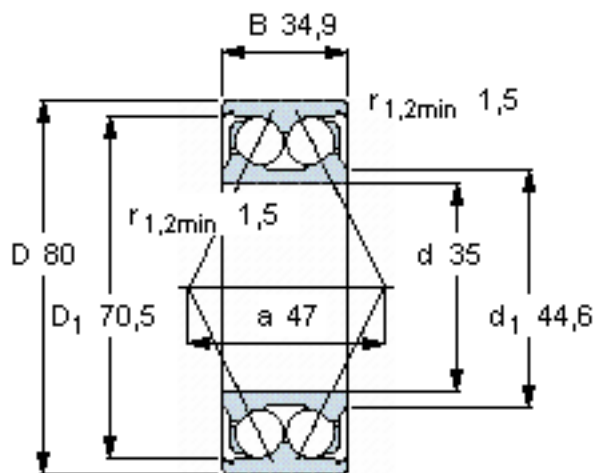


SKF 3307 ATN9 \*参数

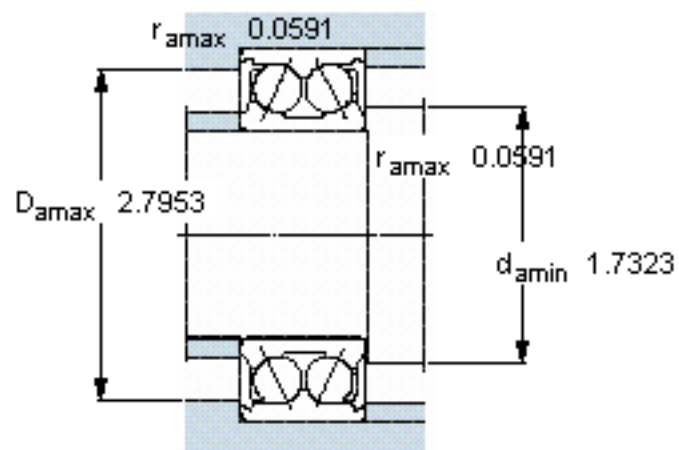
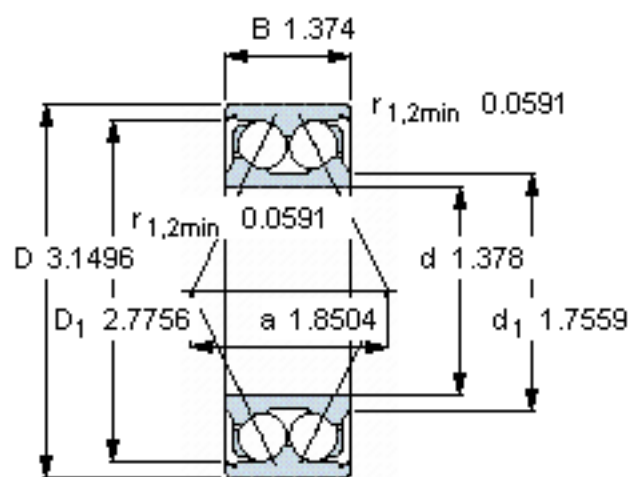
主要尺寸	d	35	mm	-
	D	80	mm	-
	B	34.9	mm	-
基本额定载荷	C	52000	N	动载荷
	$C_0$	35500	N	静载荷
疲劳载荷极限	$P_u$	1500	N	-
额定转速	参考转速	8500	r/min	-
	极限转速	8500	r/min	-
重量	重量	710	g	-
型号	* SKF 探索者轴承	3307 ATN9 *	-	-

SKF 3307 ATN9 \*图片



计算系数

$k_r$  0,07  
e 0,8  
X 0,63  
 $Y_1$  0,78  
 $Y_2$  1,24  
 $Y_0$  0,66



### 计算系数

$k_r$  0,07

$e$  0,8

$X$  0,63

$Y_1$  0,78

$Y_2$  1,24

$Y_0$  0,66