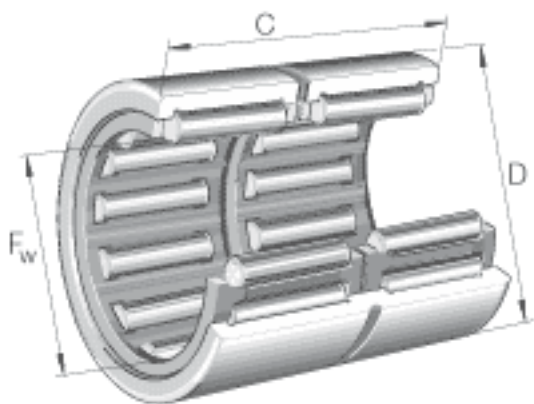


INA RNA6902参数

重量	m	39.7	g	质量
基本额定载荷	C_r	19500	N	基本额定动载荷, 径向
	C_{0r}	25500	N	基本额定静载荷, 径向
疲劳极限载荷	C_{ur}	4450	N	疲劳极限载荷, 径向
极限转速	n_G	21100	r/min	极限转速
参考转速	n_B	10600	r/min	参考转速
尺寸	F_w	20	mm	-
	D	28	mm	-
	C	23	mm	-
	r_{min}	0.3	mm	-

INA RNA6902图片



参考资料:<http://www.sozhou.com/p/0a6b5cbe.html>

