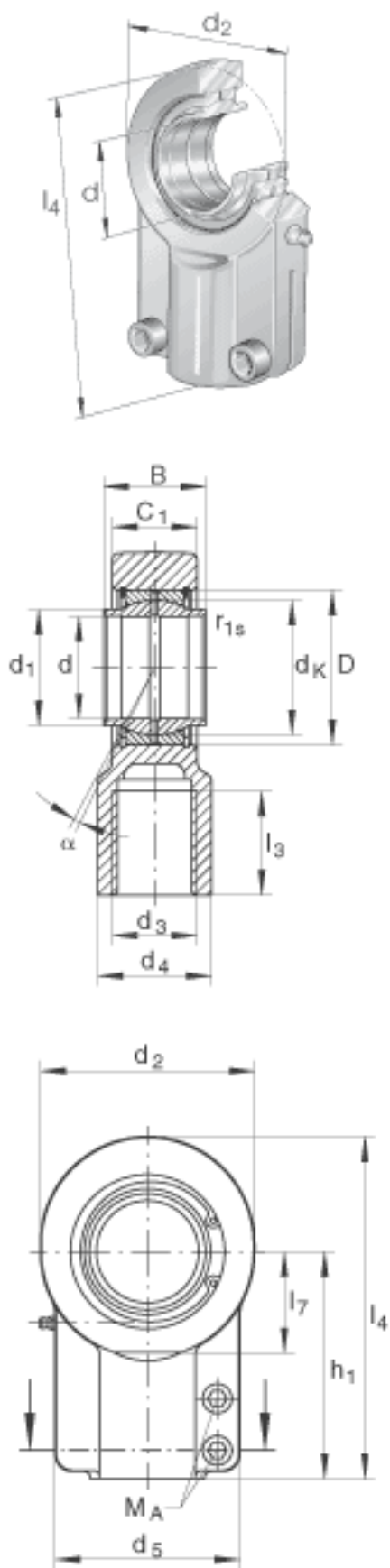


INA GIHNRK160-L0参数

尺寸	d	160	mm	轴承座孔径公差: H7 (算术平均值) 公差: +0,04 / 0
	d ₂	326	mm	-
	l ₄	488	mm	-
说明		0.065 - 0.192	mm	径向内部游隙
尺寸	B	160	mm	公差: 0 / -0,4
	C ₁	130	mm	-
	C ₂	82	mm	-
	D	230	mm	-
	d ₁	177	mm	-
	d ₃	M125x4		-
	d ₄	165	mm	-
	d ₅	250	mm	-
	d ₆	M24x80		按 DIN 912-10.9 的孔 座顶盖螺栓
	d _K	200	mm	-
	F _Z	1250000	N	公称柱面力
	h ₁	310	mm	-
	l ₃	126	mm	-
	l ₇	150	mm	-
	r _{1s min}	1	mm	倒角尺寸
接触角	α	4		-
重量	m	80000	g	质量
基本额定载荷	C _r	1370000	N	基本额定动载荷, 径向
	C _{0r}	2080000	N	基本额定静载荷, 径向 轴承座的基本额定载荷
锁紧力矩	M _A	660	Nm	螺母的锁紧力矩
说明		1250		公称柱面力

INA GIHNRK160-L0图片



参考资料:<http://www.sozhou.com/p/0a8bbf99.html>

