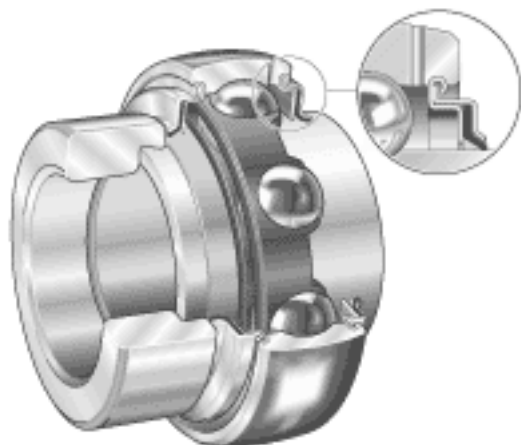


### INA E40-KRR-B参数

尺寸	d	40	mm	-	
	D <sub>SP</sub>	80	mm	-	
	B <sub>1</sub>	56.5	mm	-	
	B	42.9	mm	-	
	C	21	mm	-	
	C <sub>2</sub>	23.5	mm	-	
	D <sub>1</sub>	68.3	mm	-	
	d <sub>1</sub>	52.3	mm	-	
	d <sub>3 max</sub>	58	mm	-	
	S	21.4	mm	-	
	W	5	mm	-	
	重量	m	730	g	质量
	基本额定载荷	C <sub>r</sub>	32500	N	基本额定动载荷，径向
C <sub>0r</sub>		19800	N	基本额定静载荷，径向	
说明		6208		相关轴承决定当量载荷。	

### INA E40-KRR-B图片



参考资料:<http://www.sozhou.com/p/0a9325e3.html>

