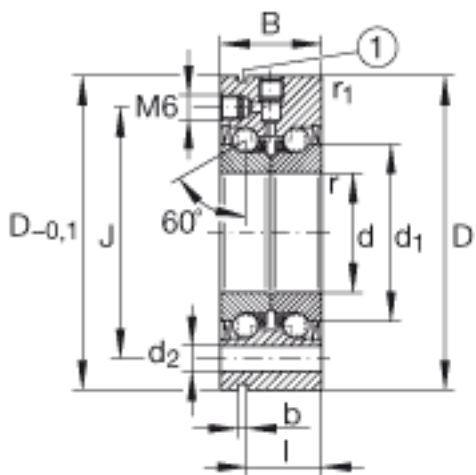
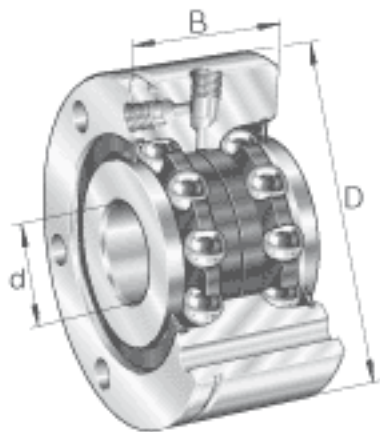


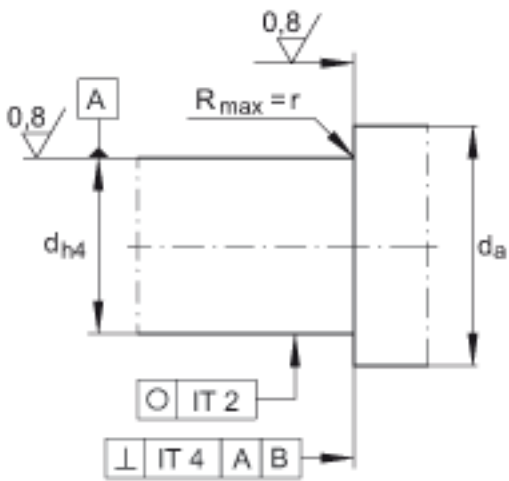
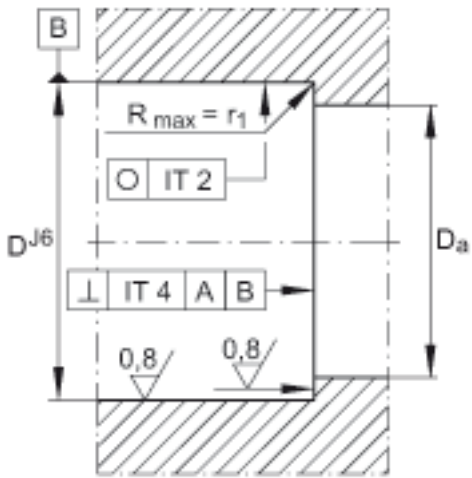
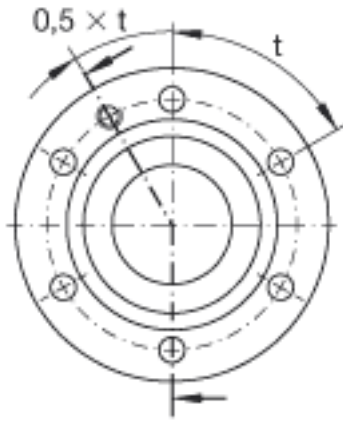
### INA ZKLF40115-2Z参数

重量	m	2200	g	质量
基本额定载荷	$C_a$	72000	N	基本额定动载荷, 轴向
	$C_{0a}$	149000	N	基本额定静载荷, 轴向
极限转速	$n_{G\ Fett}$	3100	r/min	脂润滑时的极限转速
尺寸	d	40	mm	公差: -0,005
	D	115	mm	公差: -0,01
	B	46	mm	公差: -0,25
说明	1)			抽拉槽
尺寸	b	3	mm	-
	$D_{a\ max}$	80	mm	-
	$d_1$	65	mm	-
	$d_2$	8.8	mm	-
	$d_{a\ min}$	56	mm	-
	I	36	mm	-
	J	94	mm	-
	$r_{1\ min}$	0.6	mm	-
	$r_{min}$	0.6	mm	-
	t	12 X 30		
说明				重载系列
轴承摩擦力矩	$M_{RL}$	0.65	Nm	轴承摩擦力矩
轴向刚度	$c_{aL}$	1200	N/μm	轴向刚度
倾斜刚度	$c_{kL}$	750	Nm/mrad	倾斜刚度
质量惯性矩	$M_m$	5.5	kg x cm <sup>2</sup>	旋转内圈的质量惯性矩
说明		2.5	μm	轴向跳动 丝杠支撑轴承配置的轴向跳动基于内圈旋转。

		12 x M8		数量 x 固定螺钉的尺寸，根据 DIN 912-10.9 标准 固定螺丝的拧紧力矩必须遵从制造厂商的数据。 螺丝不在供货范围。
		ZMA40/62. AM40		推荐 INA 锁紧螺母的代号 锁紧螺母不在供货范围。
扭紧力矩	$M_A$	110	Nm	扭紧力矩 只适用于 INA精密锁紧螺母
轴向预载		25185	N	轴向预载

INA ZKLF40115-2Z图片





参考资料:<http://www.sozhou.com/p/0a98bfb9.html>