

INA KTSG25-PP-AS参数

尺寸	F_w	25	mm	-
	H	60	mm	-
	B	78	mm	-
	L	122	mm	-
说明		8		球的列数
	1)			主载荷方向
尺寸	A_5	39	mm	公差: +/-0, 01
	B_1	59.4	mm	-
	G_2	M10		-
	H_2	30	mm	公差: +0, 008 / -0, 016
	H_4	41.5	mm	-
	H_5	8.3	mm	-
	H_6	29	mm	-
	J_B	60	mm	公差: +/-0, 15
	J_L	94	mm	公差: +/-0, 15 尺寸 JL 在轴承长度 L 上是对称的。
	K_5	M8		根据 ISO 4762-8.8 标准的固定螺钉 如果有调节螺钉, 应有螺钉防松措施。
	K_8	NIP5MZ		润滑嘴 润滑孔在轴承长度 L 上是对称的。
	L_6	44	mm	尺寸 L6 在轴承长度 L 上是对称的。
	N_1	8.4	mm	-
	N_3	15	mm	-
	N_4	6	mm	销孔的中心
	T_5	22	mm	-
重量	m	1130	g	质量

说明

在主载荷方向的基本额定载荷 基本额定载荷仅适用于淬硬（670+170 HV）及磨削过的作为滚道的轴。

基本额定载荷

C_{max}

6400

N

基本额定动载荷

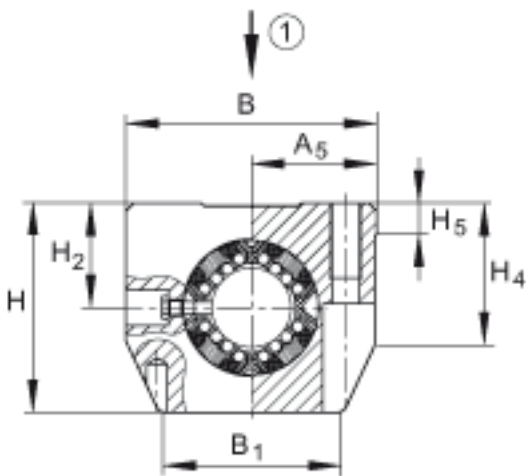
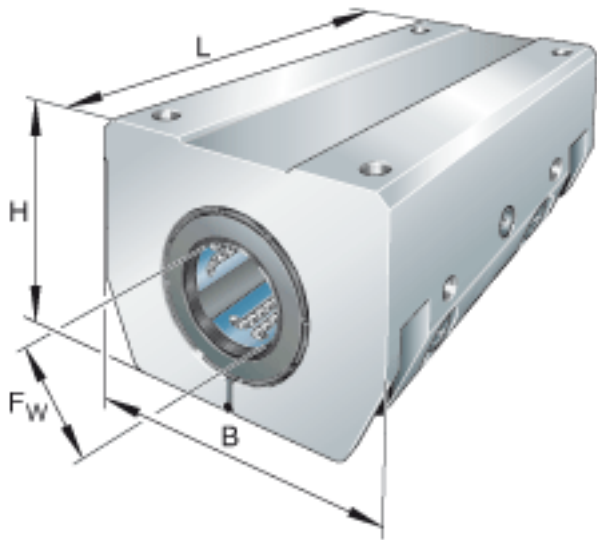
$C_{0 max}$

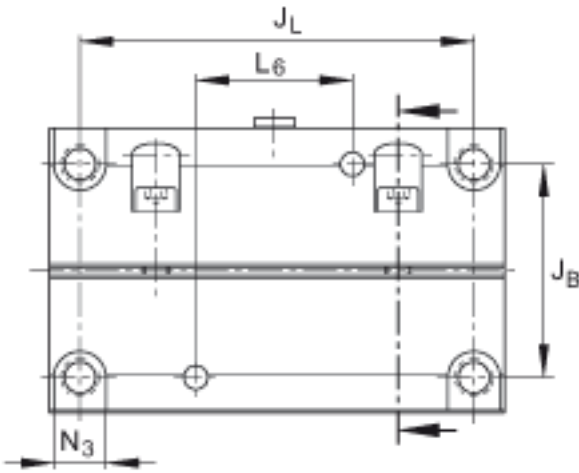
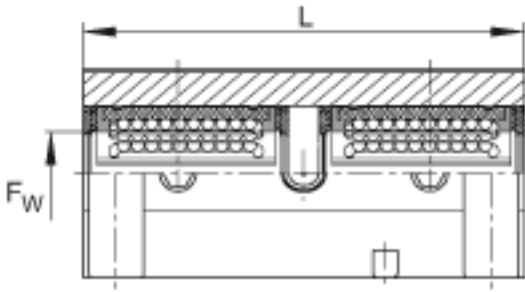
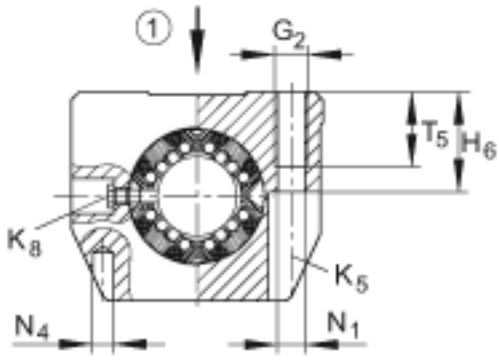
8000

N

基本额定静载荷

INA KTSG25-PP-AS图片





参考资料:<http://www.sozhou.com/p/0a996656.html>