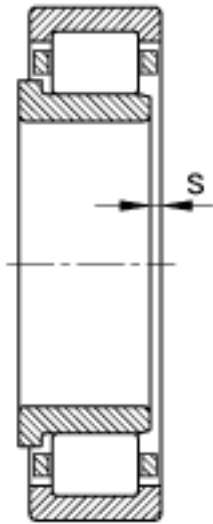
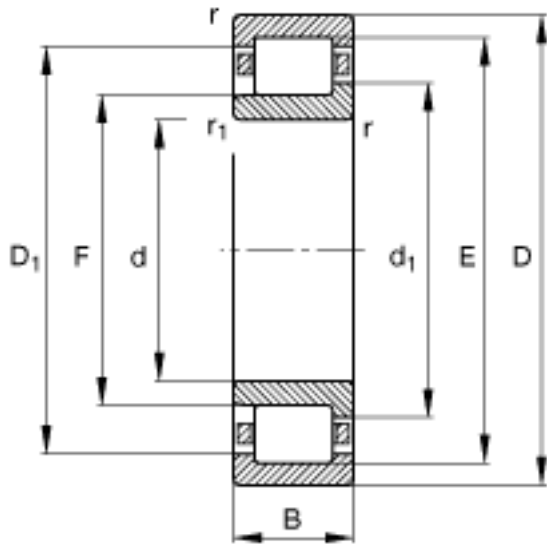
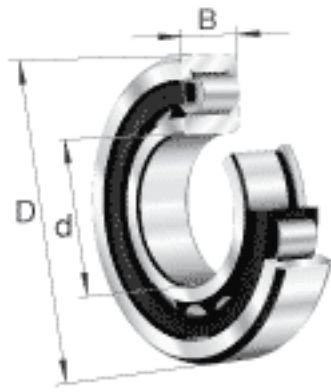
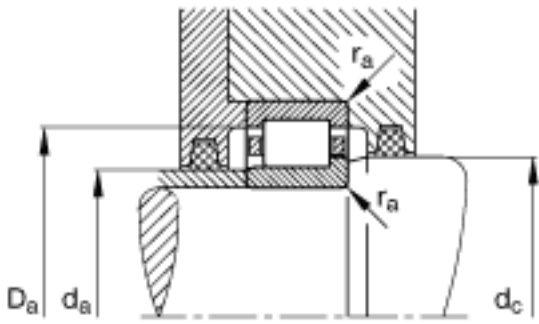
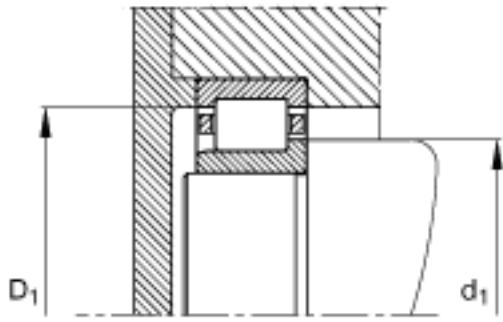


FAG NJ419-M1参数

尺寸	d	95	mm	-
	D	240	mm	-
	B	55	mm	-
	B ₁	15	mm	-
	B ₂	25.5	mm	-
	D ₁	189.7	mm	-
	D _{a max}	220	mm	-
	d ₁	146.8	mm	-
	d _{a max}	132	mm	-
	d _{a min}	115	mm	-
	d _{c min}	149	mm	-
	F	133.5	mm	-
	r _{1 min}	4	mm	-
	r _{a max}	3	mm	-
	r _{a1 max}	3	mm	-
	r _{min}	4	mm	-
	s	5.2	mm	距离中心位置的轴向偏移
重量	m	14100	g	质量
基本额定载荷	C _r	495000	N	基本额定动载荷，径向
	C _{0r}	470000	N	基本额定静载荷，径向
极限转速	n _G	4550	r/min	极限转速
参考转速	n _B	3200	r/min	参考速度
疲劳极限载荷	C _{ur}	79000	N	疲劳极限载荷，径向

FAG NJ419-M1图片





参考资料:<http://www.sozhou.com/p/0ab7f282.html>