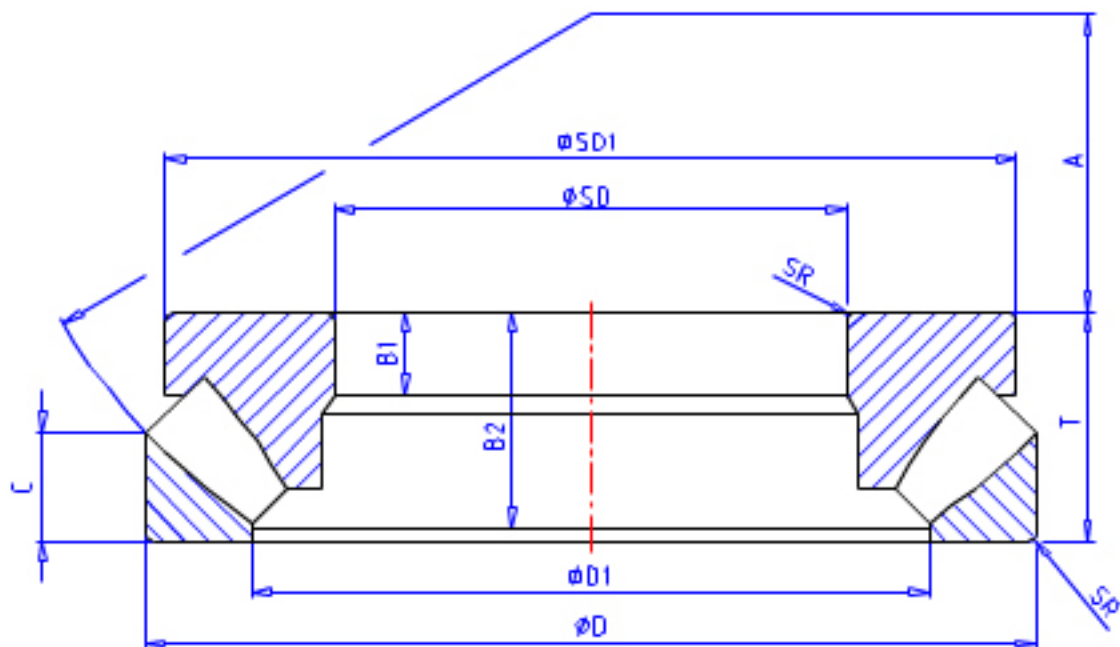


NSK 292/500M参数

隔套尺寸	DS2		mm	最大
安装尺寸	SDA	575	mm	最小
	DA	615	mm	最大
	DB		mm	最小
	SRA	4.0	mm	最大
	重量	MASS	100000	g
型号	型号	292/500M		-
外形尺寸	SD	500	mm	内径
	D	670	mm	外径
	T	103	mm	宽度
	SR	5.0	mm	(最小)
	基本额定载荷	CAN	2390000	N
COAN		12400000	N	静载荷
CA		244000	kgf	动载荷
COA		1270000	kgf	静载荷
极限转速	OIL	600	1/min	油润滑
尺寸	SD1	645.0	mm	外径
	D1	574.0	mm	内径
	B	33.0	mm	宽度
	B1	33.0	mm	宽度
	B2	99.0	mm	宽度
	C	55.0	mm	宽度
	A	268	mm	宽度
隔套尺寸	DS1		mm	最大

NSK 292/500M图片



参考资料:<http://www.sozhou.com/p/0abb20e8.html>

