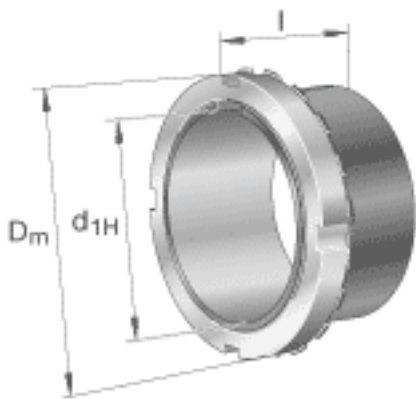


### FAG H3948参数

尺寸	$D_m$	290	mm	-
	$l$	101	mm	-
	$c$	34	mm	-
	$c_1$	45	mm	-
	$d$	240	mm	-
	$d_{2G}$	Tr240x4	mm	-
说明		220	mm	轴
		HM3048		型号, 螺母
		MS3048		型号, 止动装置
		M8X16		型号, 六角头螺栓
重量	$m$	11300	g	质量
尺寸	$d_{1H}$	220	mm	-

### FAG H3948图片



参考资料:<http://www.sozhou.com/p/0ad9e3ee.html>

