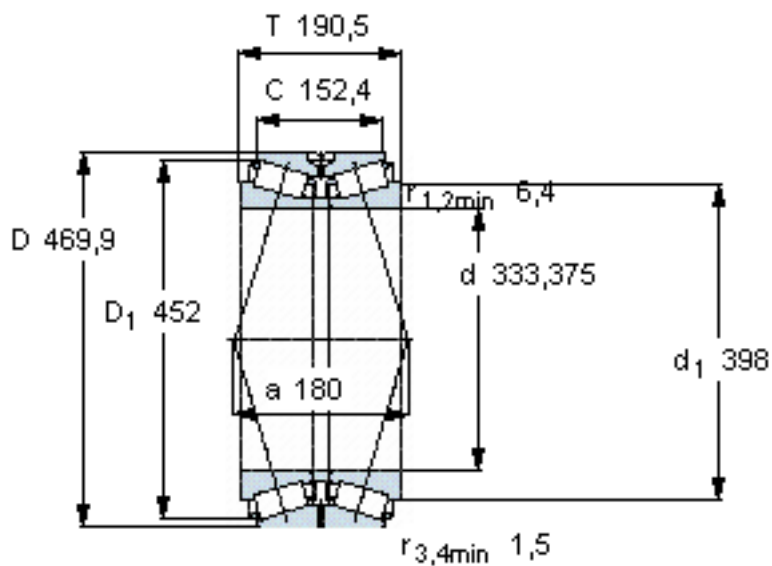


SKF 331775 B参数

主要尺寸	d	333.375	mm	-
	D	469.9	mm	-
	T	190.5	mm	-
	C	152.4	mm	-
基本额定载荷	C	2460000	N	动载荷
	C_0	5700000	N	静载荷
疲劳载荷极限	P_u	465000	N	-
重量	重量	98000	g	-
型号	型号	331775 B	-	-

SKF 331775 B图片



计算系数

e 0,33
Y₁ 2
Y₂ 3
Y₀ 2

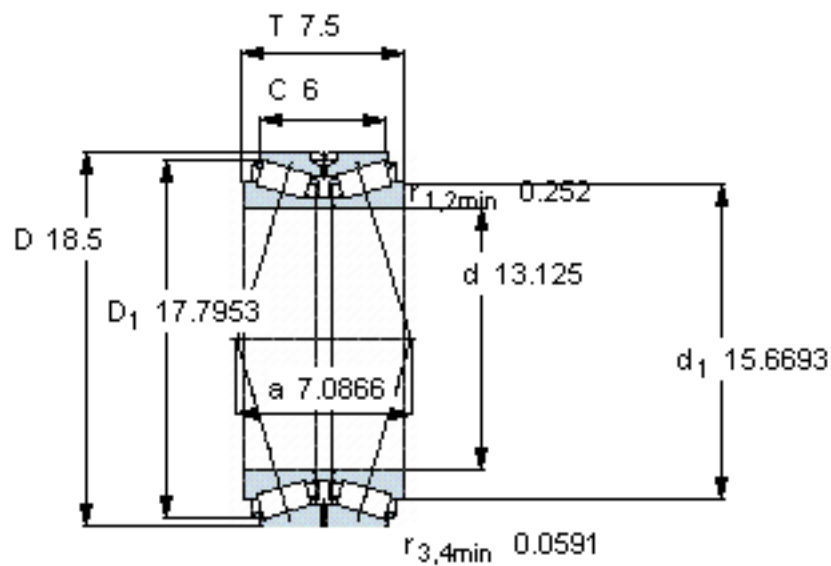
对比数据

额定载荷
径向 [kN] C_F 610
轴向 [kN] C_{Fa} 199
推力系数 K 1,73

设计

TDO/XDC

参考资料: <http://www.sozhou.com/p/0adac8f8.html>



计算系数

e 0,33

Y_1 2

Y_2 3

Y_0 2

对比数据

额定载荷

径向 [kN]

轴向 [kN]

推力系数

C_F 610

C_{Fa} 199

K 1,73

设计

TDO/XDC