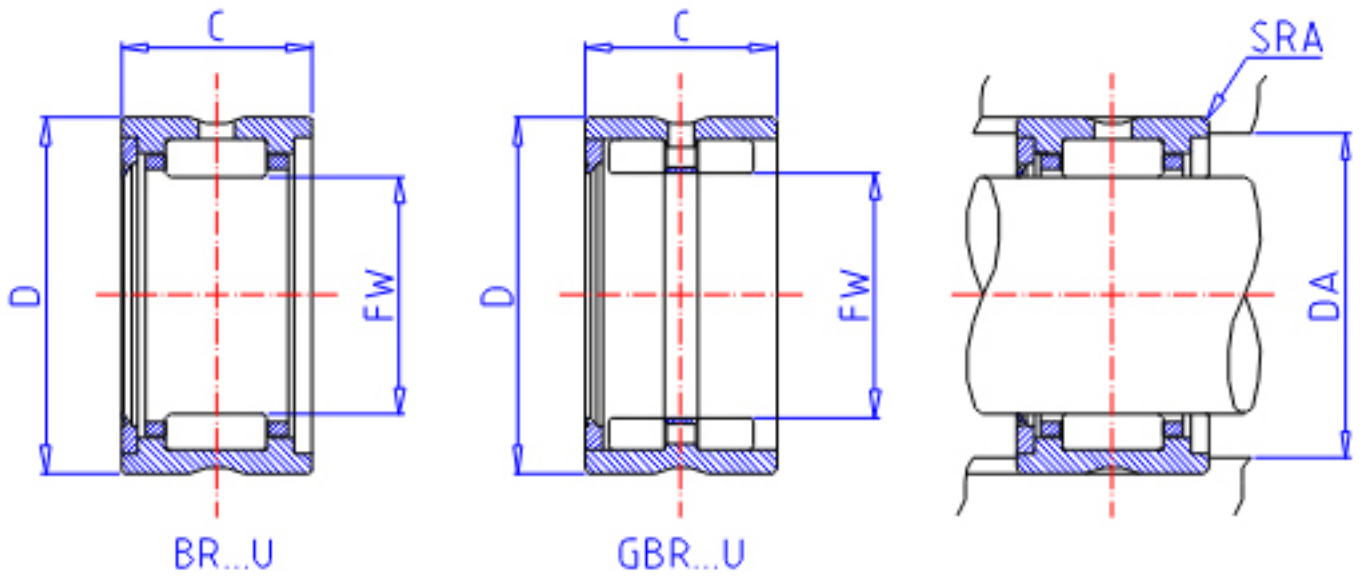


IKO BR 445628 U参数

轴径	STDRT	69.850	mm	轴径
型号	ORDER	BR 445628 U		型号
重量	MASS	540.0	g	重量
主要尺寸	FW	69.850	mm	内径
	D	88.900	mm	外径
	C	44.45	mm	宽度
安装尺寸	DA	80.7	mm	(最大)
主要尺寸	SRA	2.0	mm	(最大)
基本额定载荷	CR	98700	N	动载荷
	COR	189000	N	静载荷

IKO BR 445628 U图片



参考资料:<http://www.sozhou.com/p/0adb0a50.html>

