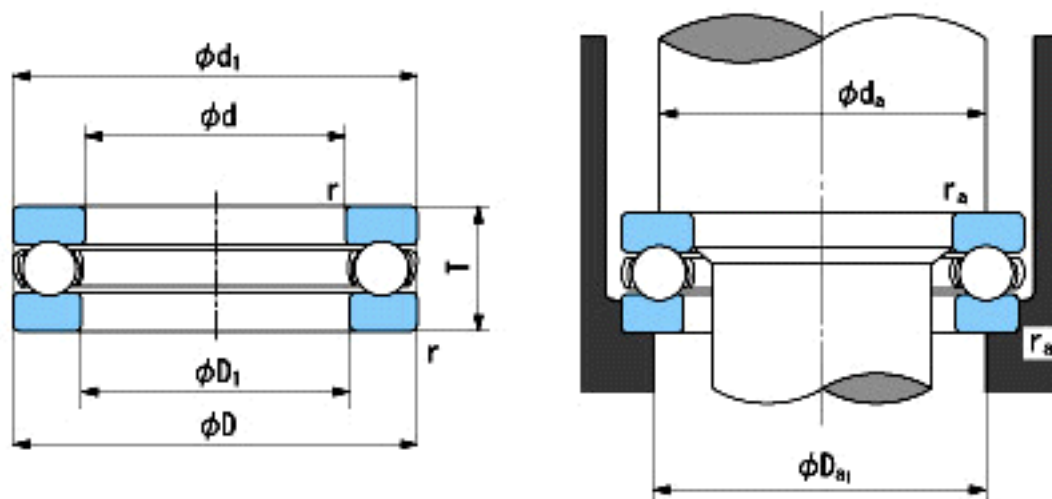


NACHI 51336参数

外形尺寸	d	180	mm	内径
	D	300	mm	外径
	T	95	mm	宽度
	r	3~5.5	mm	径向和轴向方向
尺寸	D1 (min)	184	mm	(最小)
	d1 (max)	295	mm	(最大)
安装尺寸	da (min)	252	mm	(最小)
	Da1 (max)	228	mm	(最大)
	ra (max)	2.5	mm	(最大)
重量	Mass	28200	g	重量
基本额定载荷	Ca	485000	N	动载荷
	Coa	1700000	N	静载荷
极限速度	Grease	550	r/min	脂润滑
	Oil	820	r/min	油润滑

NACHI 51336图片



参考资料:<http://www.sozhou.com/p/0adc426c.html>