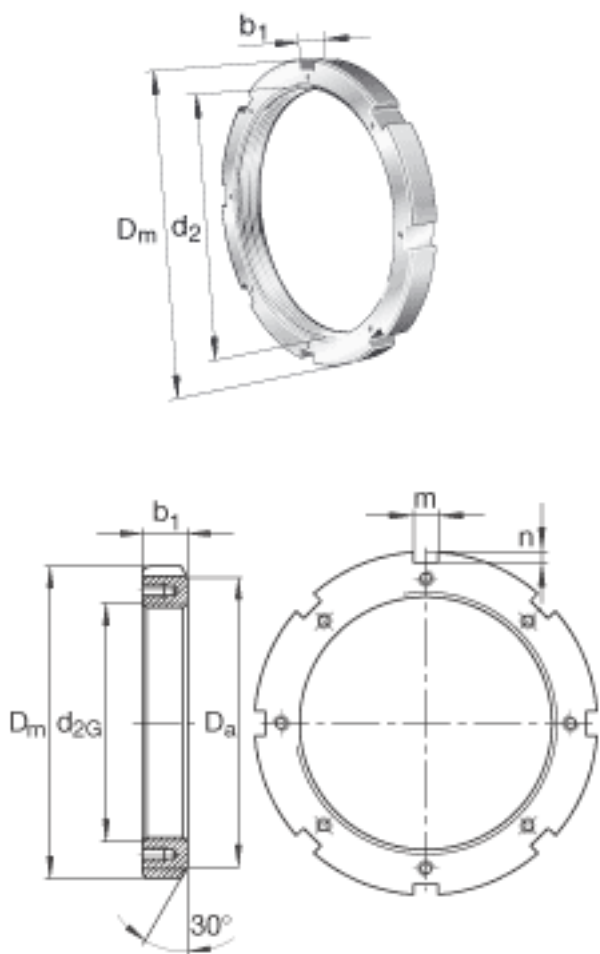


FAG HM31/750参数

尺寸	d_{2G}	Tr750x7	mm	螺纹
	D_m	950	mm	-
	b_1	112	mm	-
	D_a	875	mm	-
	m	60	mm	-
	n	34	mm	-
重量	m_1	202000	g	质量, 螺母
说明		MS31/750		型号, 止动装置

FAG HM31/750图片



参考资料:<http://www.sozhou.com/p/0ae22ea3.html>