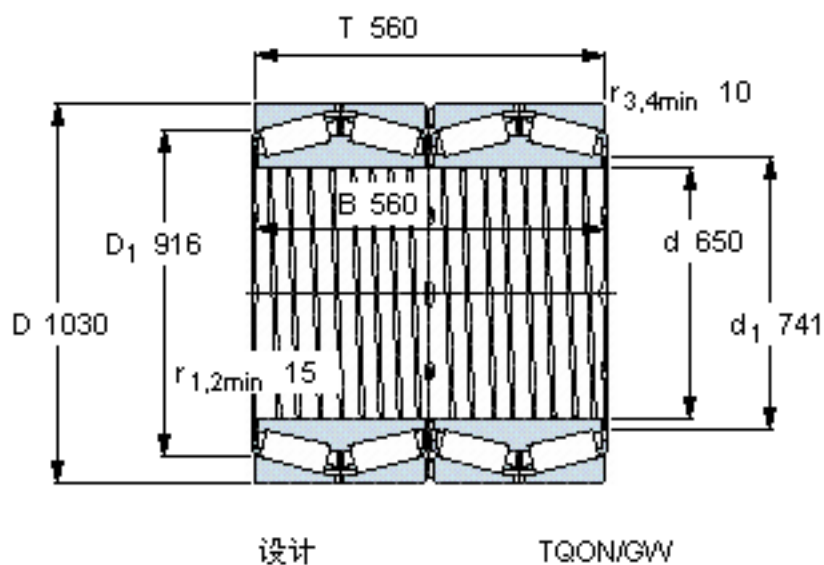


SKF BT4B 332827 E/C850 *参数

主要尺寸	d	650	mm	-
	D	1030	mm	-
	T	560	mm	-
	B	560	mm	-
基本额定载荷	C	20800000	N	动载荷
	C_0	38000000	N	静载荷
疲劳载荷极限	P_u	2550000	N	-
重量	重量	1790000	g	-
型号	* SKF 探索者轴承	BT4B 332827 E/C850 *	-	-

SKF BT4B 332827 E/C850 *图片



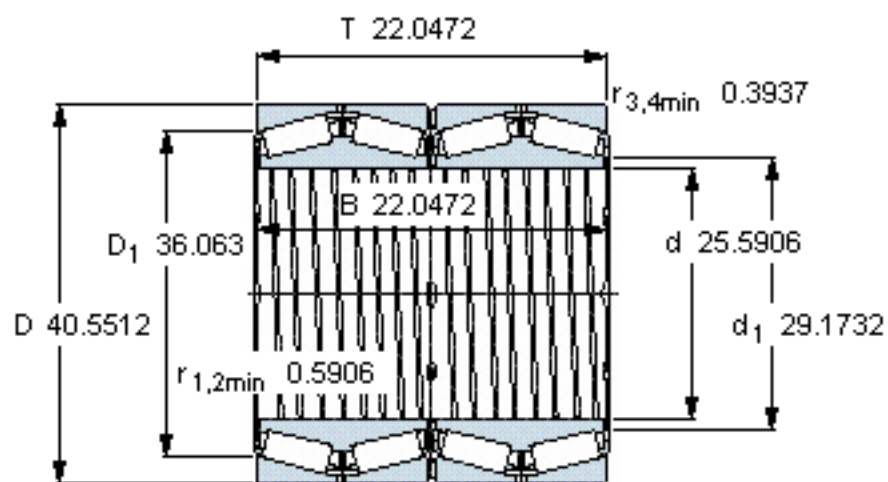
计算系数

e 0,31
Y₁ 2,2
Y₂ 3,3
Y₀ 2,2

对比数据

额定载荷
径向 [kN] C_F 4500
轴向 [kN] C_{Fa} 701
推力系数 K 1,84

参考资料:<http://www.sozhou.com/p/0ae2b27a.html>



设计

TQON/GW

计算系数

- e 0,31
- Y_1 2,2
- Y_2 3,3
- Y_0 2,2

对比数据

- 额定载荷
- 径向 [kN] C_F 4500
- 轴向 [kN] C_{Fa} 701
- 推力系数 K 1,84