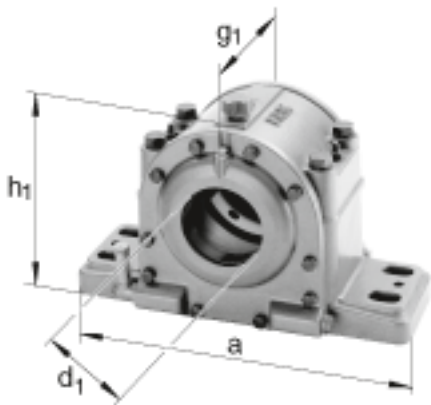
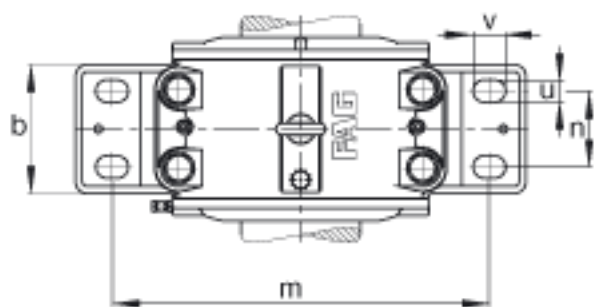
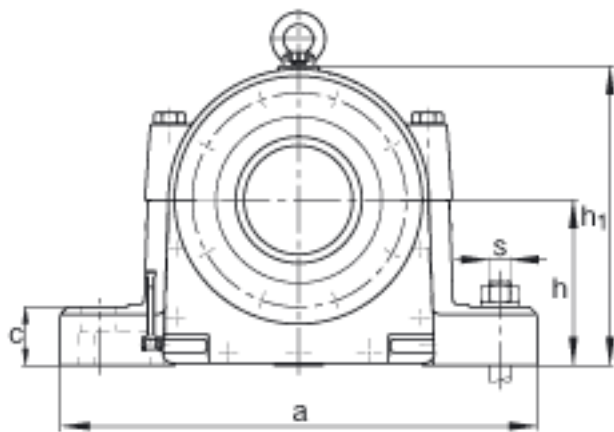
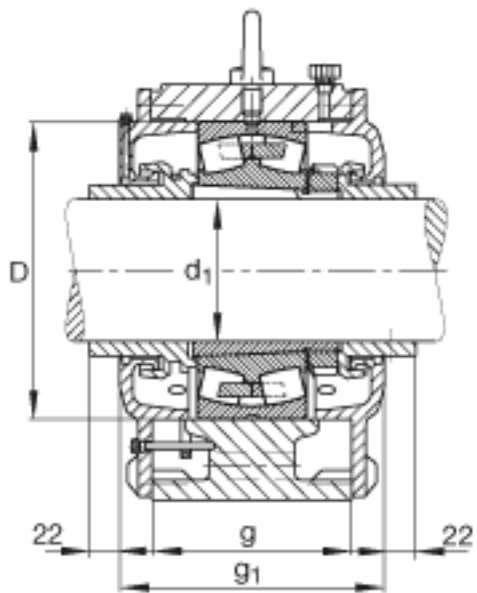


FAG LOE540-N-BF-L参数

尺寸	$d_1$	180	mm	-
	a	830	mm	-
	$h_1$	510	mm	-
	$g_1$	344	mm	-
说明		75-100	mm	油位高度
尺寸	b	240	mm	-
	c	90	mm	-
	D	360	mm	-
	g	260	mm	-
	h	280	mm	-
	m	670	mm	-
	n	130	mm	-
	s	M42		-
	u	48	mm	-
	v	70	mm	-
重量	$m_1$	250000	g	质量, 轴承座
说明		22240K		型号, 轴承
		H3140		质量, 紧定套
		7.2 l		初始润滑油量
		LOE540-N-BF-L		型号, 轴承座

FAG LOE540-N-BF-L图片





参考资料:<http://www.sozhou.com/p/0b0aed9e.html>