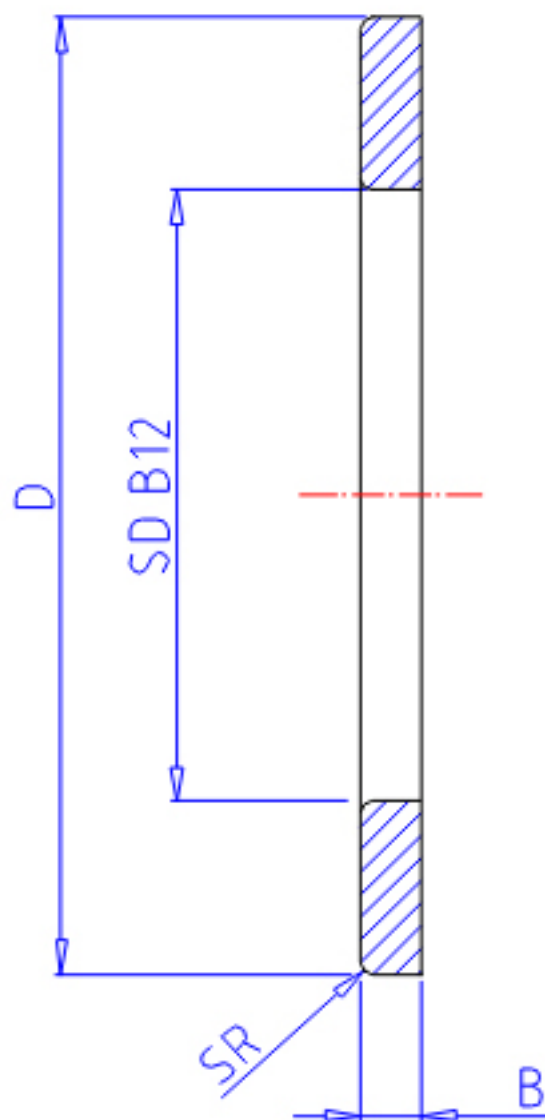


### IKO GS 110200参数

轴径	STDRT	110	mm	轴径
型号	ORDER	GS 110200		型号
重量	MASS	2060.0	g	重量
主要尺寸	SD	110	mm	内径
	D	200	mm	外径
	B	12.00	mm	宽度
	SR	2.0	mm	(最小)

### IKO GS 110200图片



参考资料:<http://www.sozhou.com/p/0b0fbd4d.html>

