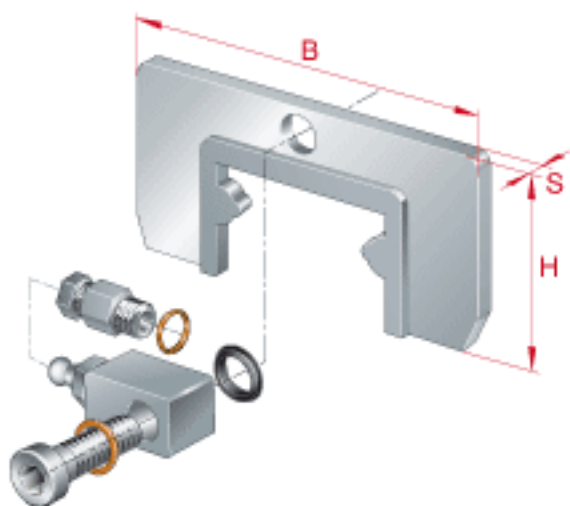
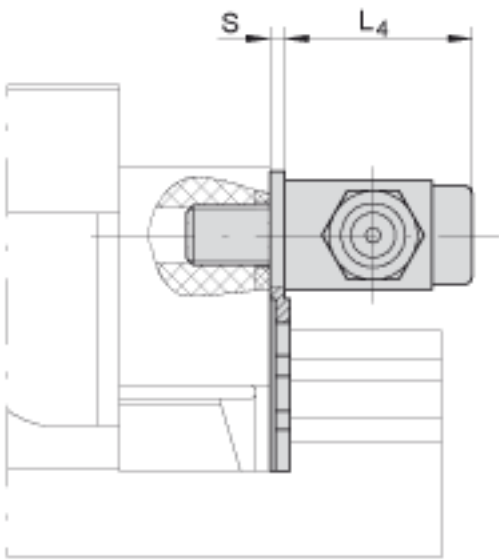
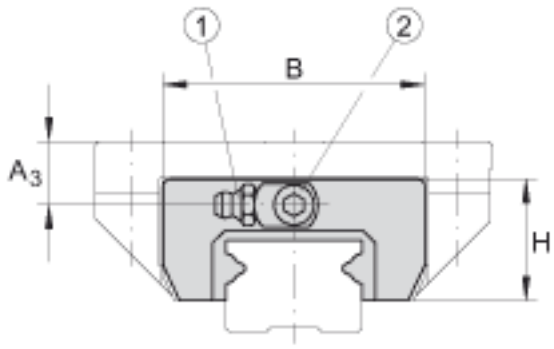


INA APLE25-0E参数

尺寸	H	25.3	mm	-
	B	44	mm	-
	S	1.2	mm	-
说明	1)			带活接头螺母的油接头（近似于 DIN 3871-A 标准）
	2)			紧定螺钉的最大锁紧力矩 [MA] = 1,5 Nm
	A ₃			当使用 KUE25 时为 10mm 当使用 KUE25-H 时为 14 mm
尺寸	L ₄	19	mm	-
重量	m ^{APLE}	39	g	钢板刮削器的质量
说明	安装时，必须保证导轨与刮屑器之间的间隙相同。			安装时，必须保证导轨与刮屑器之间的间隙相同。 适合直线单元 KUE

INA APLE25-0E图片





参考资料:<http://www.sozhou.com/p/0b16b20a.html>