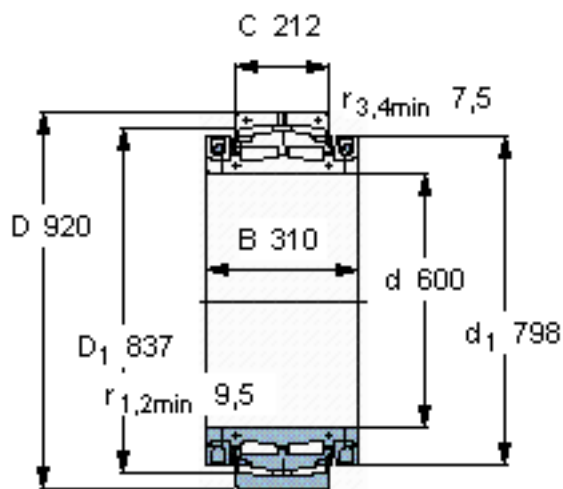


SKF BS2B 243123参数

主要尺寸	d	600	mm	-
	D	920	mm	-
	B	310	mm	-
	C	212	mm	-
基本额定载荷	C	5640000	N	动载荷
	C_0	12000000	N	静载荷
疲劳载荷极限	P_u	750000	N	-
重量	重量	690000	g	-
型号	型号	BS2B 243123	-	-

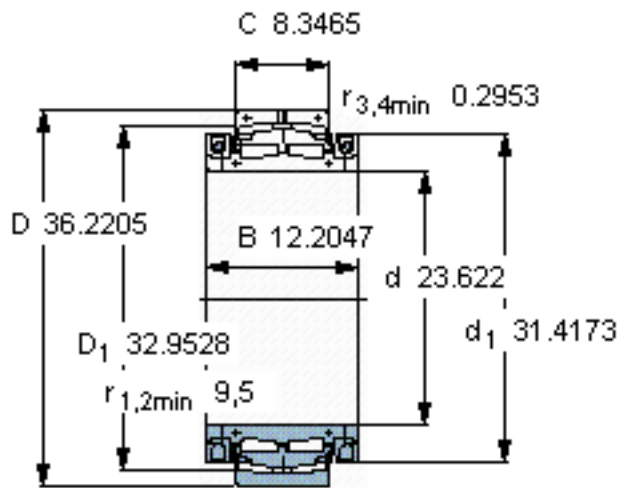
SKF BS2B 243123图片



计算系数

e 0,21
Y₁ 3,2
Y₂ 4,8
Y₀ 3,2

参考资料:<http://www.sozhou.com/p/0b174b10.html>



计算系数

e 0,21

Y_1 3,2

Y_2 4,8

Y_0 3,2