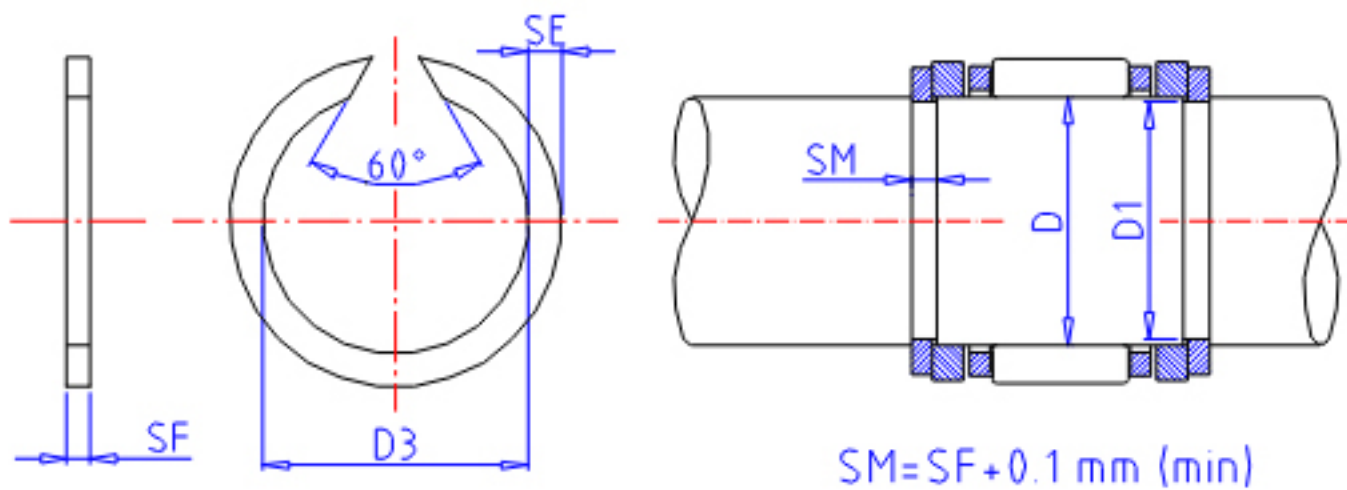


IKO WR 180参数

型号	ORDER	WR 180		型号
主要尺寸	D	180	mm	轴径
	D3	175.6	mm	(最大)
	SE	5.00	mm	宽度
	SF	3.0	mm	-
	D1	177.0	mm	沟的直径
	TOL	0/-0.25	mm	尺寸公差

IKO WR 180图片



参考资料:<http://www.sozhou.com/p/0b339cdd.html>

