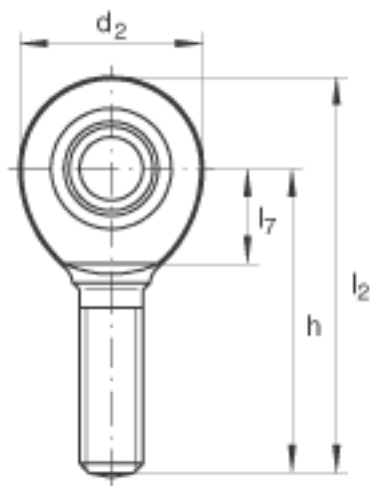
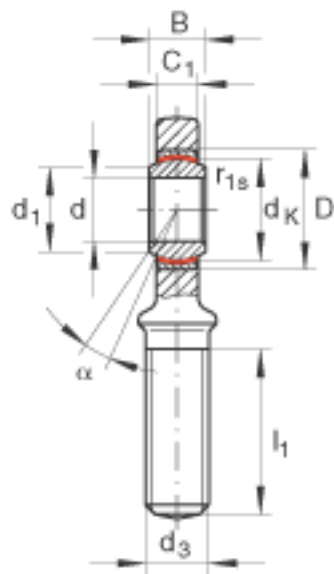
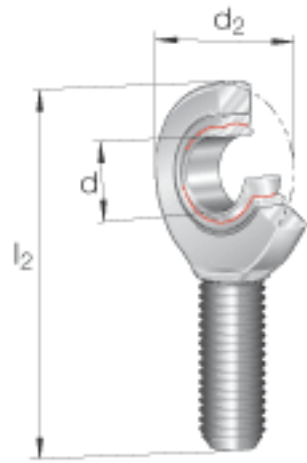


INA GAR35-UK-2RS参数

尺寸	l_2	181	mm	-
说明		0 - 0.05	mm	径向内部游隙
尺寸	B	25	mm	公差: 0 / -0, 12
	C_1	21	mm	-
	D	55	mm	-
	d_1	39.7	mm	-
	d_3	M36x3		-
	d_K	47	mm	-
	h	140	mm	-
	l_1	82	mm	-
	l_7	42	mm	-
	$r_{ls \min}$	0.6	mm	倒角尺寸
接触角	α	6		-
重量	m	1400	g	质量
基本额定载荷	C_r	210000	N	基本额定动载荷, 径向
	C_{0r}	159000	N	基本额定静载荷, 径向 轴承座的基本额定载荷 杆端轴承使用 ELGOGLIDE 滑动材料 , 轴承座的基本额定静 载荷 C_{0r} 小于轴承的 基本额定动载荷 C_r 。
尺寸	d	35	mm	公差: 0 / -0, 012
	d_2	82	mm	-

INA GAR35-UK-2RS图片



参考资料:<http://www.sozhou.com/p/0b388dd8.html>