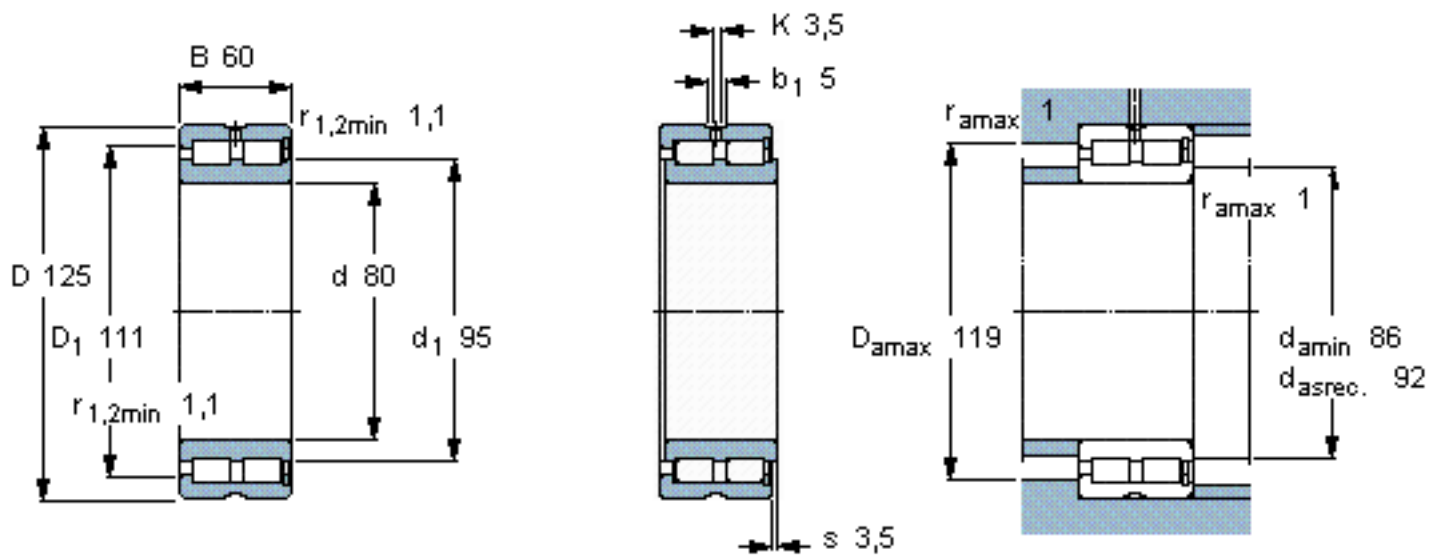


SKF NNCF 5016 CV参数

主要尺寸	d	80	mm	-
	D	125	mm	-
	B	60	mm	-
基本额定载荷	C	308000	N	动载荷
	C_0	455000	N	静载荷
疲劳载荷极限	P_u	58500	N	-
额定转速	参考转速	2400	r/min	-
	极限转速	3000	r/min	-
重量	重量	2590	g	-
型号	型号	NNCF 5016 CV	-	-

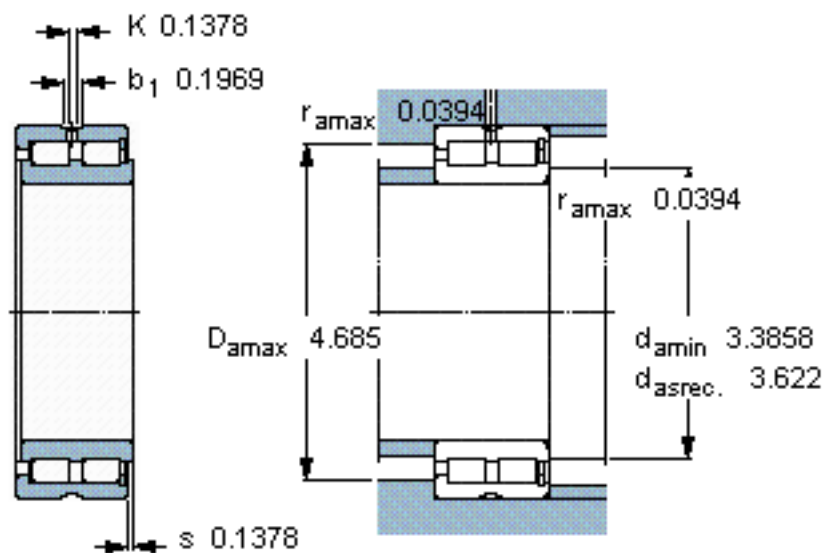
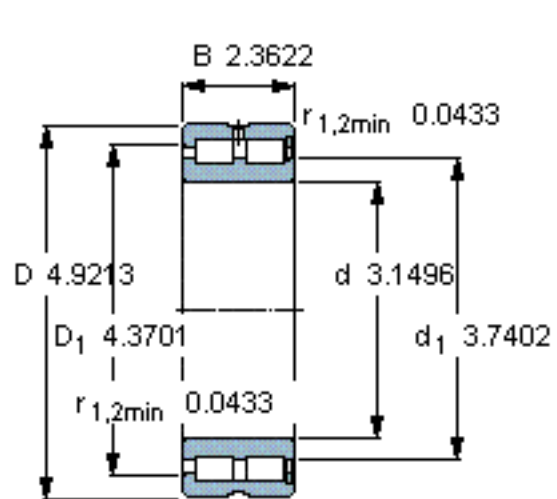
SKF NNCF 5016 CV图片



计算系数

$k_r = 0,5$

参考资料: <http://www.sozhou.com/p/0b395ed2.html>



计算系数

k_r 0,5