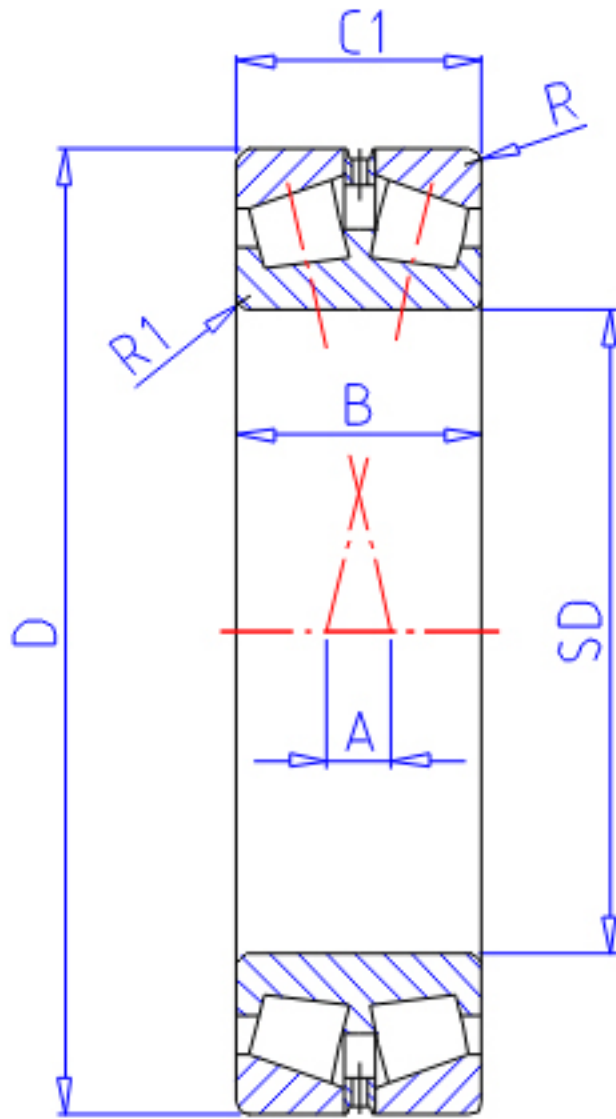


NTN 323068参数

主要尺寸	SD	340	mm	-
	D	520	mm	外径
	B	133	mm	宽度
	R	5.0	mm	(最小)
	R1	6.0	mm	(最小)
型号	ORDER	323068		型号
基本额定载荷	CR	1890000	N	动载荷
	COR	3750000	N	静载荷
	CRF	193 000	kgf	动载荷
	CORF	380 000	kgf	静载荷
极限转速	LSG	500	r/min	脂润滑
	LSO	660	r/min	油润滑
作用点	A	36.0	mm	-
重量	MASS	101000	g	重量
安装尺寸	DA1	370	mm	(最大)
	DA	498	mm	(最大)
	DA2	480	mm	(最小)
	SA	18	mm	(最小)
	R1AS	5	mm	(最大)
	RAS	4	mm	(最大)
常数	E	0.37		-
轴向载荷系数	Y1	1.8		-
	Y2	2.69		-
	Y0	1.76		-

NTN 323068图片



参考资料:<http://www.sozhou.com/p/0b51a207.html>

