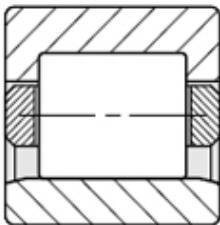
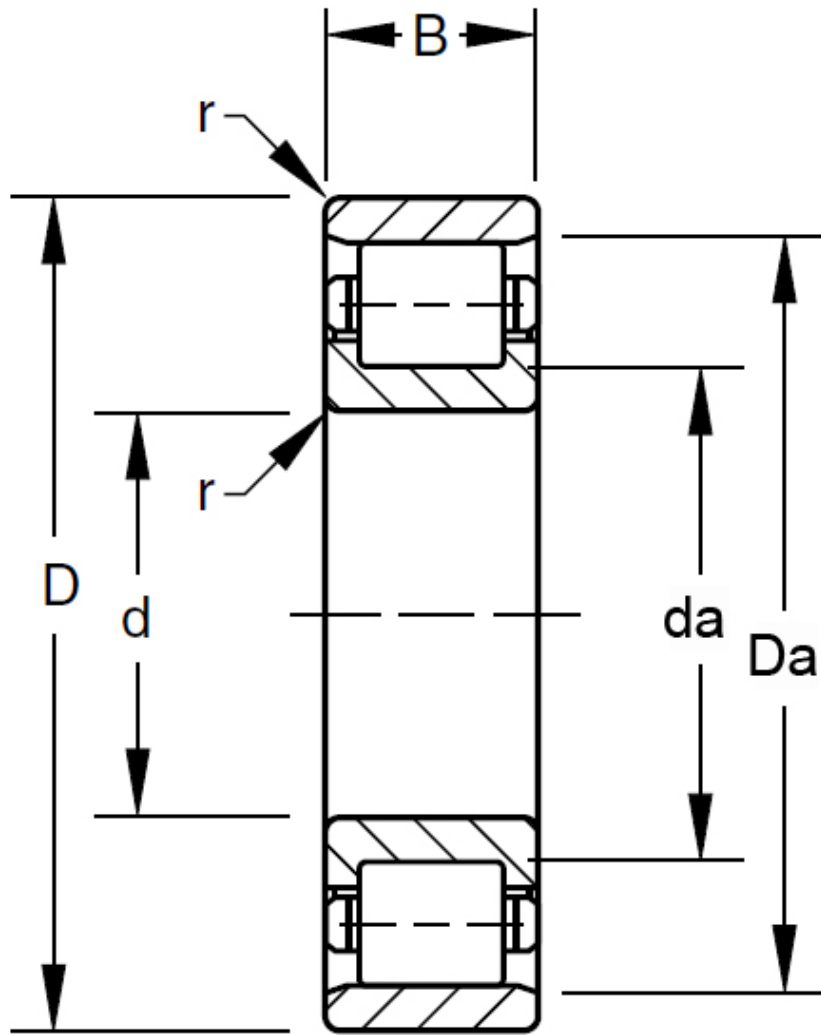


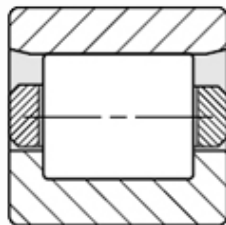
## TIMKEN 140RU93参数

轴承型号	Part Number	140RU93		-
	Subtype	NU		-
尺寸	d	140	mm	内径
	D	299.999	mm	外径
	B	114.3	mm	宽度
额定载荷	C1	1490154	N	一百万转动态径向载荷
	C0	1743703	N	静态额定载荷
几何结构系数	Cg	0.1899		几何系数
极限转速	oil	3300		润滑油
	grease	2600		润滑脂
尺寸	R	4.064	mm	最大轴肩倒角半径
	da	168.148	mm	轴肩直径
	r	4.064	mm	最大轴承座挡肩圆角半径
	Da	271.526	mm	轴承座挡肩直径
重量	Assembly Weight	43050.45	g	-

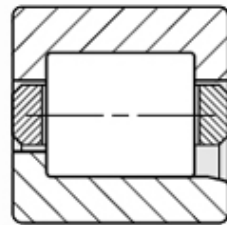
## TIMKEN 140RU93图片



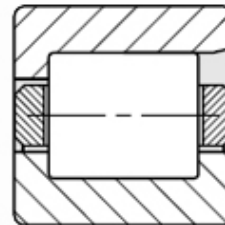
RU  
RIU



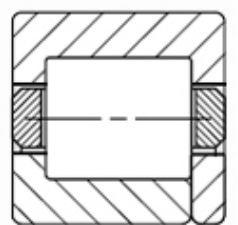
RN  
RIN



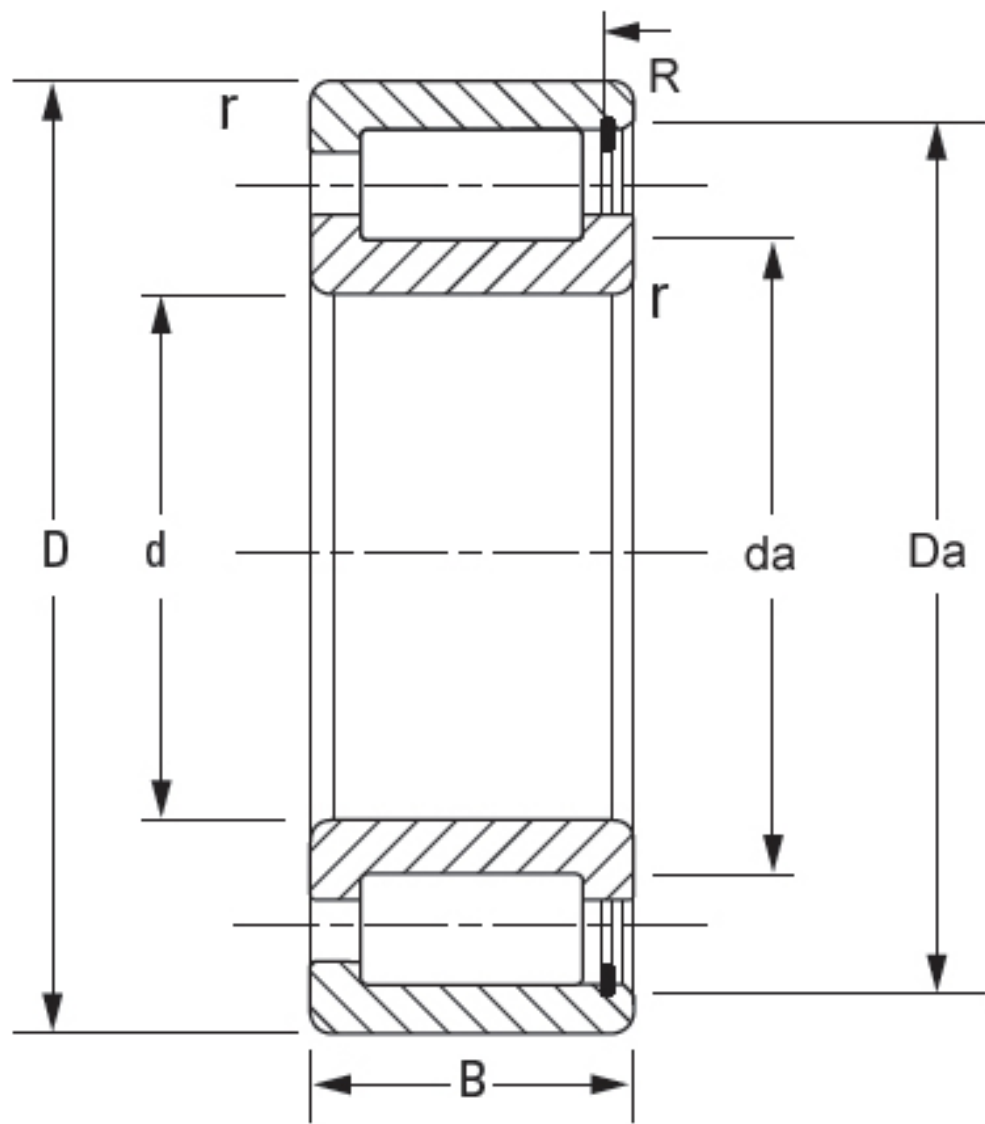
RJ  
RIJ



RF  
RIF



RT  
RIT



**NCF**