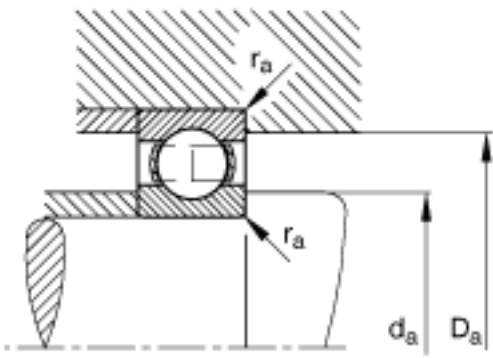


## FAG 6010参数

尺寸	D	80	mm	-
	B	16	mm	-
	$D_1$	70.1	mm	-
	$D_{a\ max}$	75.4	mm	-
	$d_1$	59.8	mm	-
	$d_{a\ min}$	54.6	mm	-
	$r_{a\ max}$	1	mm	-
	$r_{min}$	1	mm	-
重量	m	272	g	质量
基本额定载荷	$C_r$	22000	N	基本额定动载荷，径向
	$C_{0r}$	15800	N	基本额定静载荷，径向
极限转速	$n_G$	12200	r/min	极限转速
参考转速	$n_B$	8900	r/min	参考速度
疲劳极限载荷	$C_{ur}$	770	N	疲劳极限载荷，径向
尺寸	d	50	mm	-

## FAG 6010图片





参考资料:<http://www.sozhou.com/p/0b55d304.html>