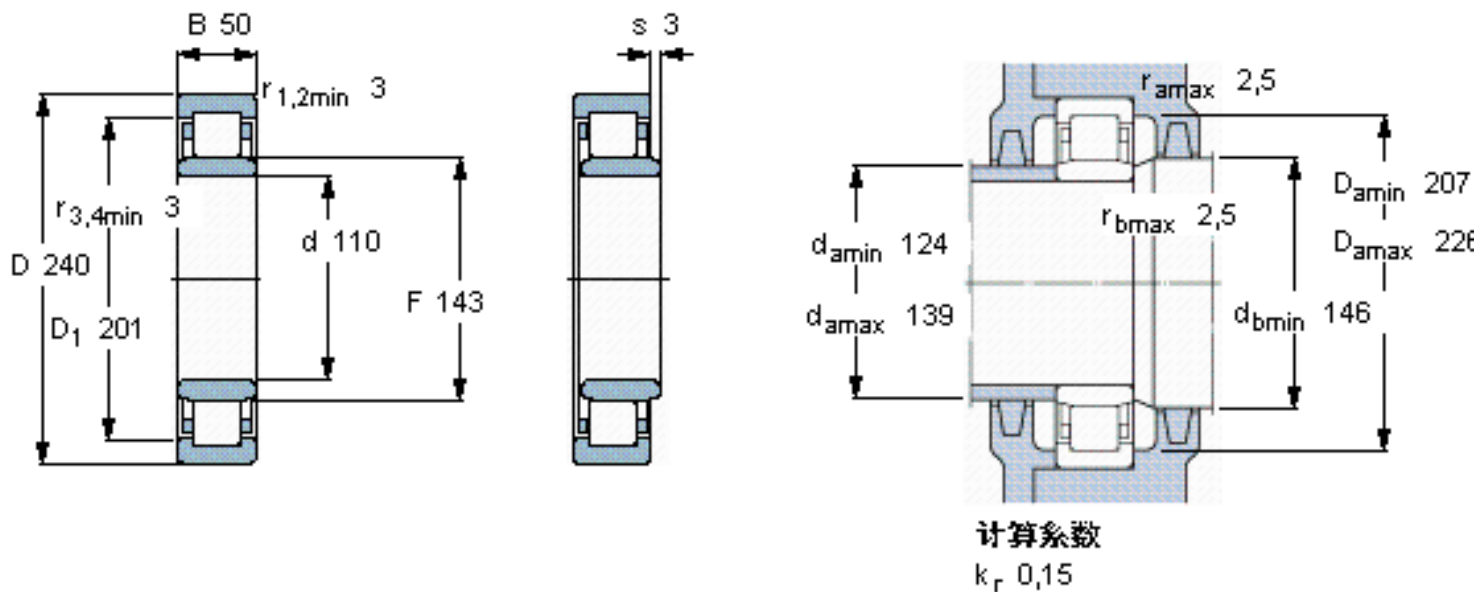


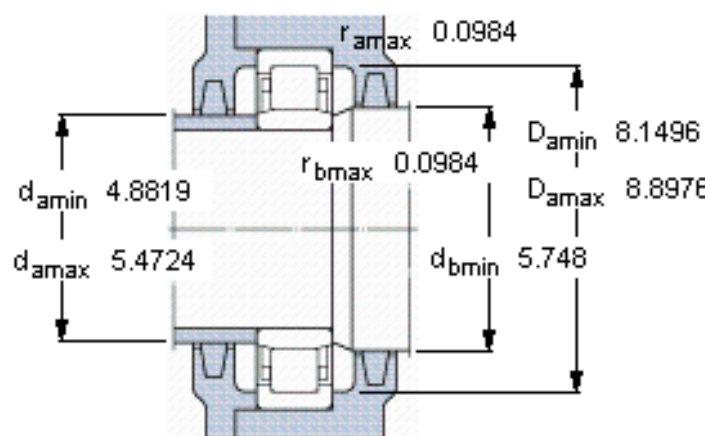
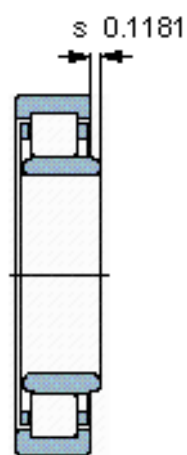
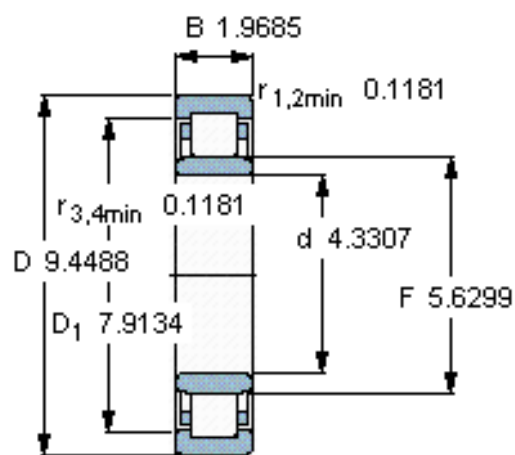
SKF NU 322 ECM/C3VL0241参数

主要尺寸	d	110	mm	-
	D	240	mm	-
	B	50	mm	-
	C	50	mm	-
基本额定载荷	C	530000	N	动载荷
	C_0	540000	N	静载荷
疲劳载荷极限	P_u	61000	N	-
额定转速	参考转速	3000	r/min	-
	极限转速	3400	r/min	-
重量	重量	12000	g	-
型号	型号	NU 322 ECM/C3VL0241	-	-

SKF NU 322 ECM/C3VL0241图片



参考资料:<http://www.sozhou.com/p/0b8b39fc.html>



计算系数
 $k_r = 0,15$