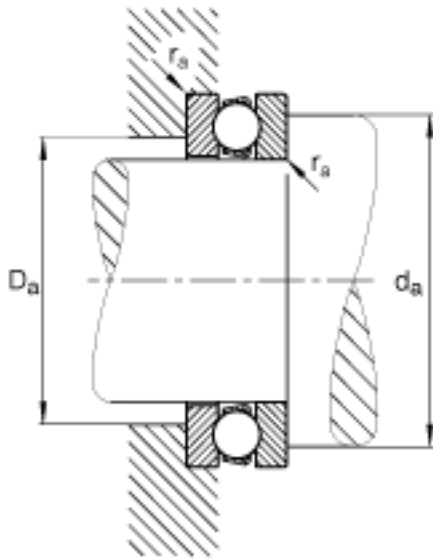


FAG 51228参数

基本额定载荷	C_a	190000	N	基本额定动载荷, 轴向
	C_{0a}	570000	N	基本额定静载荷, 轴向
尺寸	A	1.9		最小载荷系数
极限转速	n_G	2110	r/min	极限转速
疲劳极限载荷	C_{ua}	19200	N	疲劳极限载荷, 轴向
尺寸	d	140	mm	-
	D	200	mm	-
	T	46	mm	-
	D_1	143	mm	-
	$D_{a \max}$	164	mm	-
	d_1	197	mm	-
	$d_{a \min}$	176	mm	-
	$r_{a \max}$	1.5	mm	-
	r_{\min}	1.5	mm	-
重量	m	4300	g	质量

FAG 51228图片





参考资料:<http://www.sozhou.com/p/0babe38c.html>