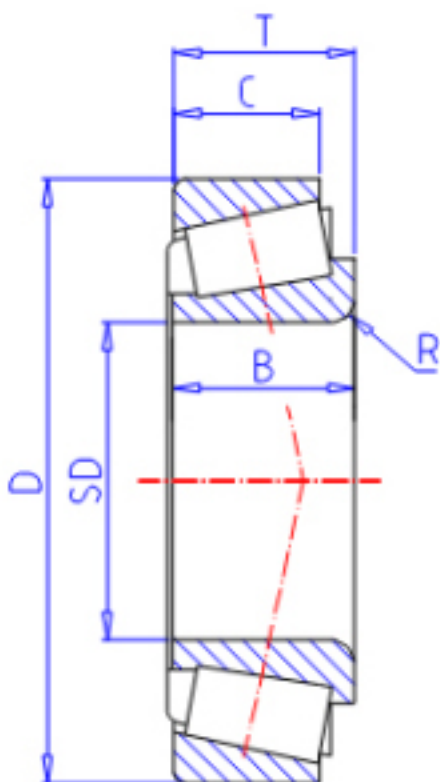


KOYO 303/22R参数

型号	ORDER	303/22R		型号
主要尺寸	SD	22	mm	内径
	D	56	mm	外径
	T	17.25	mm	-
	B	16.0	mm	宽度
	C	14.0	mm	宽度
	R	1.5	mm	(最小)
基本额定载荷	CR	41700	N	动载荷
	CO	41100	N	静载荷
极限转速	NG	7500	1/min	脂润滑
	NO	10000	1/min	油润滑

KOYO 303/22R图片



参考资料:<http://www.sozhou.com/p/0bb43ff4.html>

