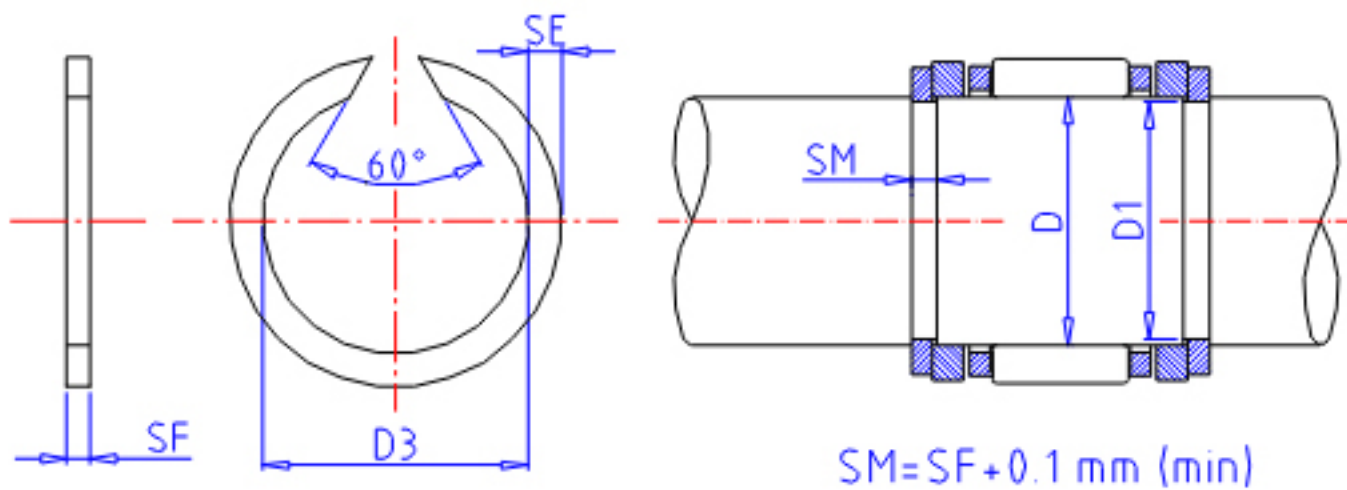


IKO WR 130参数

型号	ORDER	WR 130		型号
主要尺寸	D	130	mm	轴径
	D3	126.7	mm	(最大)
	SE	3.40	mm	宽度
	SF	2.5	mm	-
	D1	127.7	mm	沟的直径
	TOL	0/-0.25	mm	尺寸公差

IKO WR 130图片



参考资料:<http://www.sozhou.com/p/0bb6c80b.html>

