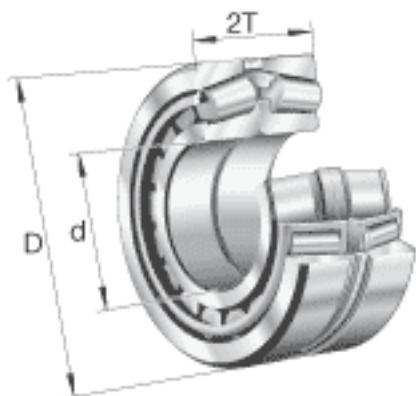


FAG 33030-XL-DF-A0-35参数

尺寸	d	150	mm	-
	D	225	mm	-
	2T	118	mm	-
	2B	118	mm	-
	A	26	mm	-
	$C_{a \min}$	8	mm	-
	$D_{a \max}$	213	mm	-
	$D_{a \min}$	200	mm	-
	$d_{a \max}$	164	mm	-
	$r_{3, 4 \min}$	2.5	mm	-
	$r_{b \max}$	2.5	mm	-
	重量	m	16700	g
基本额定载荷	C_r	950000	N	基本额定动载荷, 径向
	C_{0r}	1770000	N	基本额定静载荷, 径向
计算系数	e	0.36		-
	Y_0	1.81		-
	Y_1	1.85		-
	Y_2	2.76		-
疲劳极限载荷	C_{ur}	240000	N	疲劳极限载荷, 径向
极限转速	n_G	2850	r/min	极限转速
参考转速	n_B	1590	r/min	参考速度

FAG 33030-XL-DF-A0-35图片





参考资料:<http://www.sozhou.com/p/0bba96f7.html>