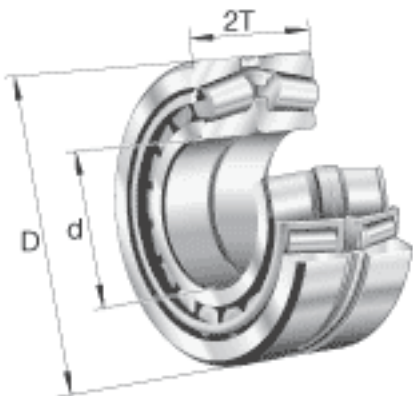
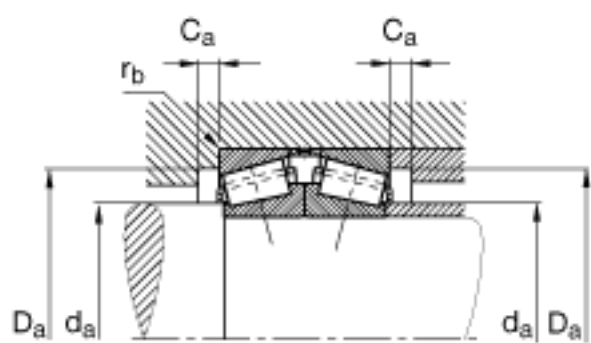
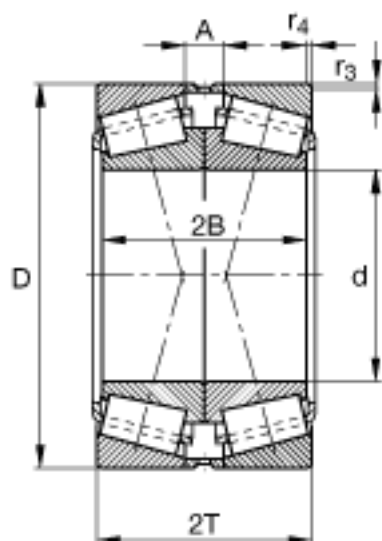


FAG 31317-N11CA参数

尺寸	d	85	mm	-
	D	180	mm	-
	2T	89	mm	-
	2B	82	mm	-
	A	33	mm	-
	$C_{a \min}$	6	mm	-
	$D_{a \max}$	166	mm	-
	$D_{a \min}$	143	mm	-
	$d_{a \max}$	103	mm	-
	$r_{3, 4 \min}$	3	mm	-
	$r_{b \max}$	3	mm	-
	重量	m	10400	g
基本额定载荷	C_r	435000	N	基本额定动载荷, 径向
	C_{0r}	600000	N	基本额定静载荷, 径向
计算系数	e	0.83		-
	Y_0	0.8		-
	Y_1	0.82		-
	Y_2	1.22		-
疲劳极限载荷	C_{ur}	68000	N	疲劳极限载荷, 径向
极限转速	n_G	3900	r/min	极限转速
参考转速	n_B	3500	r/min	参考速度

FAG 31317-N11CA图片





参考资料:<http://www.sozhou.com/p/0bbfabf9.html>