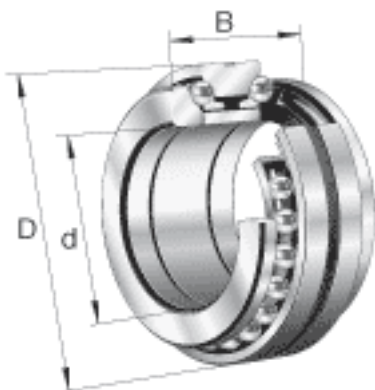


**FAG 234772-M-SP参数**

尺寸	$r_{l \text{ min}}$	1.5	mm	-
	$r_{a \text{ max}}$	3	mm	-
	$r_{al \text{ max}}$	1.5	mm	-
	$r_{\text{min}}$	4	mm	-
重量	m	123000	g	质量
基本额定载荷	$C_a$	590000	N	基本额定动载荷, 轴向
	$C_{0a}$	2950000	N	基本额定静载荷, 轴向
极限转速	$n_{G \text{ Fett}}$	1000	r/min	脂润滑时的极限转速
	$n_{G \text{ Öl}}$	1500	r/min	最少油润滑时的极限转速
疲劳极限载荷	$C_{ua}$	125000	N	疲劳极限载荷, 轴向
尺寸	d	370	mm	-
	D	540	mm	-
	B	212	mm	-
	$B_1$	53	mm	-
	C	106	mm	-
	$D_a \text{ H12}$	505.5	mm	-
	$d_1$	479	mm	-
	$d_a \text{ h12}$	433	mm	-
	$d_s$	9.5	mm	-
	$n_s$	17.7	mm	-

**FAG 234772-M-SP图片**





参考资料: <http://www.sozhou.com/p/0bc13376.html>