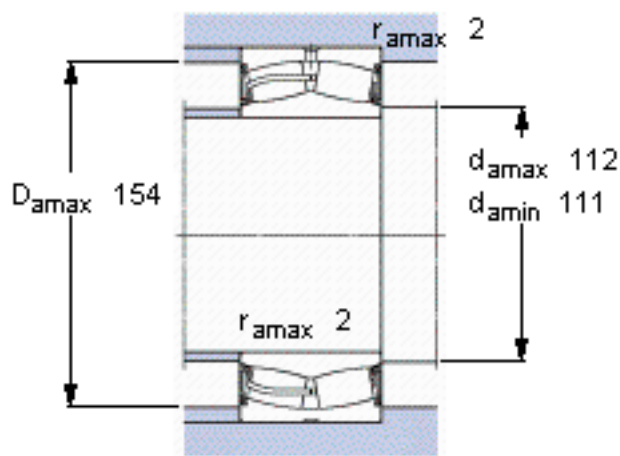
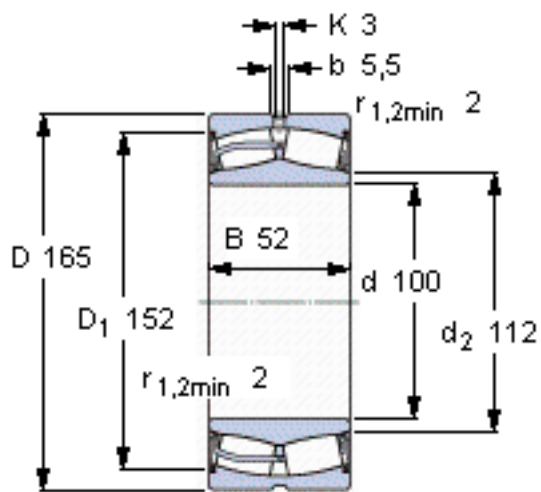


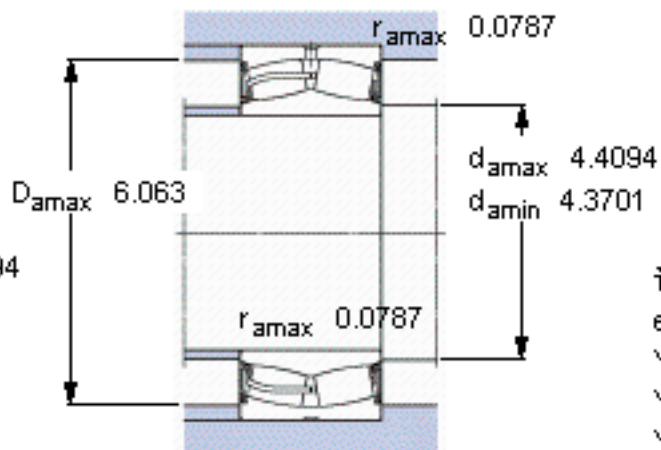
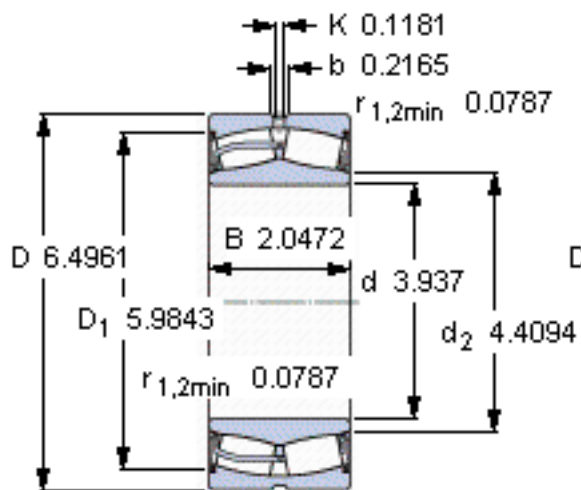
SKF 23120-2CS2/VT143 *参数

主要尺寸	d	100	mm	-
	D	165	mm	-
	B	52	mm	-
基本额定载荷	C	365000	N	动载荷
	C_0	490000	N	静载荷
疲劳载荷极限	P_u	53000	N	-
额定转速	参考转速	-	r/min	-
	极限转速	850	r/min	-
重量	重量	4400	g	-
型号	* SKF 探索者轴承	23120-2CS2/VT143 *	-	-

SKF 23120-2CS2/VT143 *图片



计算系数
e 0,27
Y₁ 2,5
Y₂ 3,7
Y₀ 2,5



计算系数
e 0,27
Y₁ 2,5
Y₂ 3,7
Y₀ 2,5

参考资料:<http://www.sozhou.com/p/0c206ab9.html>